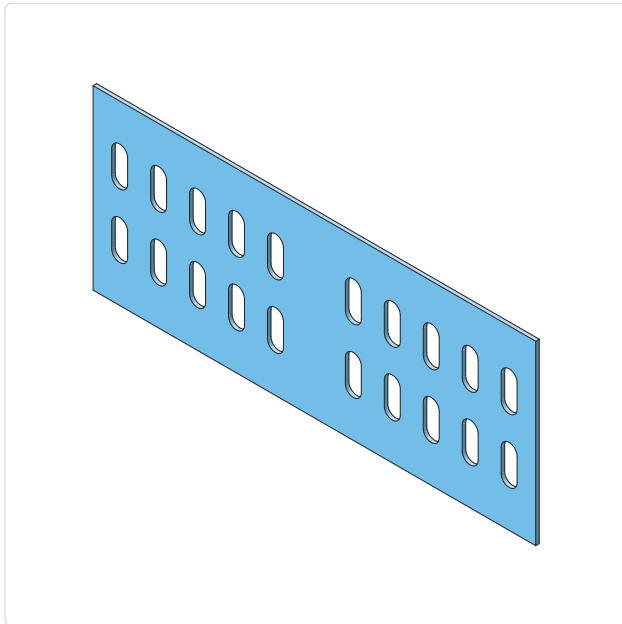


## ECTRS100

### Verloopstuk Recht Kabelgoot ECT100



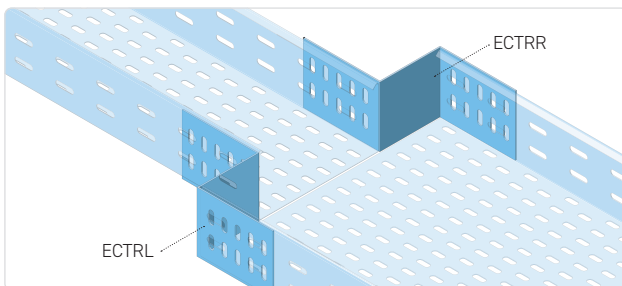
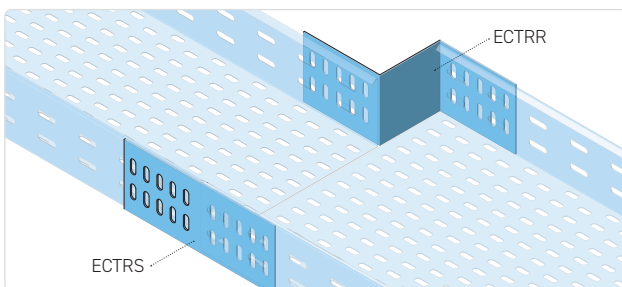
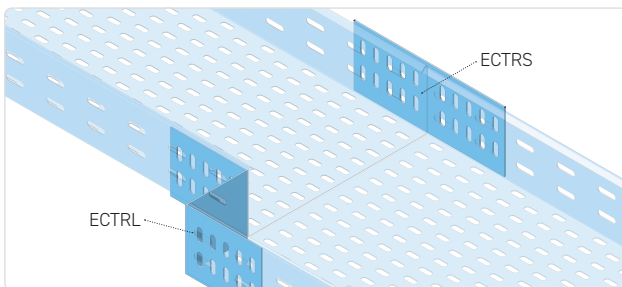
- ✓ Standaarduitvoering **thermisch verzinkt** koolstofstaal volgens NEN-EN-ISO 1461
- ✓ Hoge zinklaagdikte van **minimaal 80 µm**
- ✓ Ook leverbaar in **sendzimir verzinkt, RVS 316L** en **RVS 304**

#### Beschrijving

Verloopstuk recht ECTRS100 is een accessoire voor het ECT100-kabelgootsysteem en wordt toegepast voor het realiseren van een symmetrische breedteovergang binnen kabelroutes. Het verloopstuk maakt een geleidelijke overgang mogelijk tussen kabelgoten met verschillende breedtes, waarbij de uitlijning centraal behouden blijft. Dit accessoire is geschikt voor zwaar industriële, utilitaire en infrastructurele installaties.

De standaarduitvoering is vervaardigd uit thermisch verzinkt koolstofstaal volgens NEN-EN-ISO 1461, met een zinklaagdikte van minimaal 80 µm, geschikt voor industriële en buitenomgevingen. De thermische verzinking wordt uitgevoerd na fabricage en biedt volledige bescherming van het oppervlak, inclusief snijranden en bevestigingsopeningen. Hierdoor is het verloopstuk geschikt voor toepassingen met verhoogde corrosieve en mechanische belasting, conform IEC 61537 en installaties volgens NEN 1010.

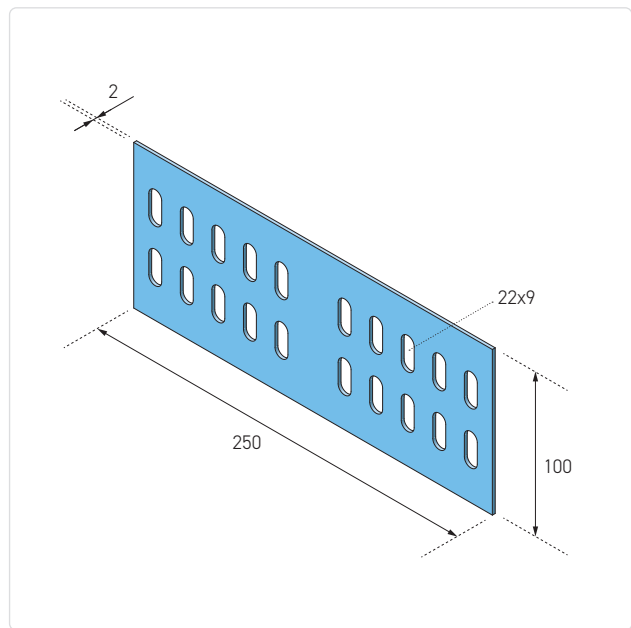
Het verloopstuk is uitgevoerd als een vast accessoire en ontworpen voor directe koppeling aan rechte ECT100-kabelgoten. Voor het realiseren van een volledige breedteovergang kan dit verloopstuk worden gecombineerd met een aanvullend verloopstuk, zoals een verloopstuk links (ECTRL100) of een verloopstuk rechts (ECTRR100), afhankelijk van de gewenste configuratie. De uitvoering is voorzien van geïntegreerde verbinders en wordt geleverd inclusief 8x EFS08x15 bevestigingsset (slotbout M08x15, moer en sluitring), waardoor een snelle en uitlijningsvaste montage mogelijk is.



*Let op: Voor het realiseren van een volledige breedteovergang dient dit verloopstuk altijd te worden gecombineerd met een aanvullend verloopstuk, afhankelijk van de gewenste configuratie: een verloopstuk rechts (ECTRR100) of een verloopstuk links (ECTRL100).*

## Technische specificaties

<b>Producttype:</b>	Verloopstuk recht voor kabelgoot ECT
<b>Systeem:</b>	ECT100
<b>Systeemhoogte:</b>	100 mm
<b>Materiaaldikte:</b>	2.0 mm
<b>Lengte:</b>	250 mm
<b>Hoogte:</b>	100 mm
<b>Perforatie verbinders:</b>	22 x 9 mm
<b>Standaardmateriaal:</b>	Koolstofstaal
<b>Oppervlaktebehandeling:</b>	Thermisch verzinkt volgens NEN-EN-ISO 1461
<b>Zinklaagdikte:</b>	Minimaal 80 µm
<b>Verbindingswijze:</b>	Geschroefd
<b>Uitvoering:</b>	Met geïntegreerde verbinders, inclusief 8x EFS08x15 bevestigingsset (slotbout M08x15, moer en sluitring)
<b>Normering:</b>	IEC 61537, toepasbaar binnen installaties conform NEN 1010
<b>Bouwvorm:</b>	Reducering recht



## Beschikbare materiaalvarianten

**SV (PG):** Sendzimir verzinkt staal (EN 10346), geschikt voor droge binnenomgevingen en lichte industriële toepassingen.

**TV (HDG):** Thermisch verzinkt koolstofstaal volgens NEN-EN-ISO 1461, met een hoge laagdikte van minimaal 80 µm, geschikt voor zwaar industriële en buitenomgevingen.

**RVS 304 (A2 / 1.4301):** Roestvast staal voor binnenomgevingen en licht corrosieve omstandigheden.

**RVS 316 (A4 / 1.4404):** Roestvast staal met verhoogde corrosiebestendigheid voor chemische, maritieme en offshore toepassingen.

## Varianten

Article number	L mm	H mm	e mm	kg/unit
ECTRS100-HDG	250	100	2.0	0.77
ECTRS100-PG	250	100	2.0	0.77
ECTRS100-SS304	250	100	2.0	0.77
ECTRS100-SS316	250	100	2.0	0.77

