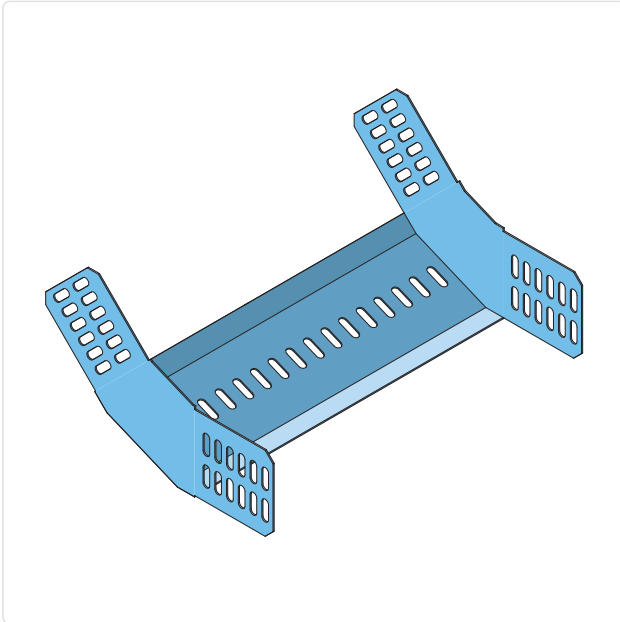


ECTIR100-45

Stijgstuk 45° Kabelgoot ECT100



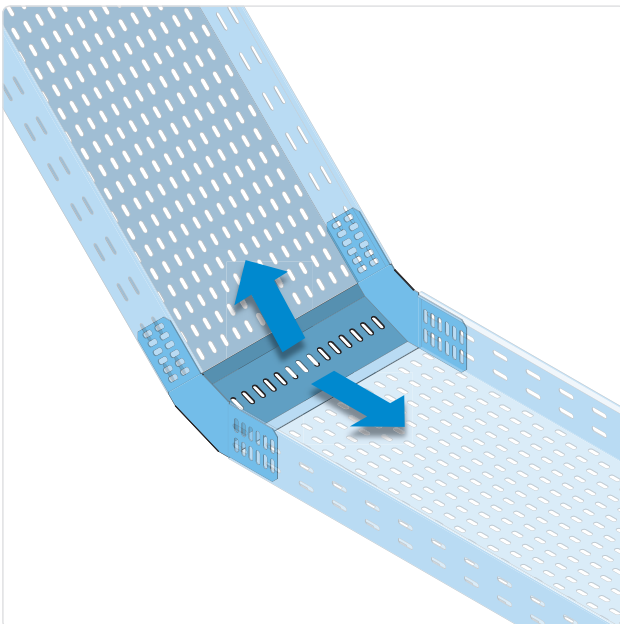
- ✓ Standaarduitvoering **thermisch verzinkt** koolstofstaal volgens NEN-EN-ISO 1461
- ✓ Hoge zinklaagdikte van **minimaal 60 µm**
- ✓ Ook leverbaar in **sendzimir verzinkt, RVS 316L** en **RVS 304**
- ✓ Standaard breedte 100 - 600mm
- ✓ Standaard radius voor accessoires 50 mm
- ✓ Standaard hoek voor accessoires 45° en 90°
- ✓ Andere breedtes, hoeken en radii op aanvraag

Beschrijving

Stijgstuk ECTIR100-45 is een accessoire voor het ECT100-kabelgootsysteem en wordt toegepast voor het realiseren van een verticale stijging binnen kabelroutes. Het stijgstuk met een hoek van 45° maakt een gecontroleerde opgaande richtingsverandering mogelijk, waardoor hoogteverschillen in het kabeltracé geleidelijk kunnen worden overbrugd zonder overmatige buigbelasting op de bekabeling. Dit accessoire is geschikt voor zwaar industriële, utilitaire en infrastructurele installaties.

De standaarduitvoering is vervaardigd uit thermisch verzinkt koolstofstaal volgens NEN-EN-ISO 1461, met een zinklaagdikte van minimaal 60 µm, geschikt voor zwaar industriële en buitenomgevingen. De thermische verzinking wordt uitgevoerd na fabricage en biedt volledige bescherming van het oppervlak, inclusief snijranden en bevestigingsopeningen. Hierdoor is het accessoire geschikt voor toepassingen met verhoogde corrosieve en mechanische belasting, conform IEC 61537 en installaties volgens NEN 1010.

Het stijgstuk is uitgevoerd als een vast verticaal hulpstuk met een hoek van 45° en een standaard radius van 50 mm. De uitvoering is voorzien van geïntegreerde verbinders en wordt geleverd inclusief 16x EFS08x15 bevestigingsset (slotbout M08x15, moer en sluitring), waardoor een snelle en uitlijningsvaste montage mogelijk is. Het accessoire is volledig compatibel met overige ECT100-componenten en waarborgt een uniforme en mechanisch stabiele kabelgootinstallatie.



Technische specificaties

Producttype:	Vast stijgstuk voor kabelgoot ECT met een hoek van 45°
Systeem:	ECT100
Systeemhoogte:	100 mm
Systeembreedte:	100 tot 600 mm
Materiaaldikte:	1.0 tot 1.5 mm
Hoek:	45°
Radius:	50 mm
Perforatie verbinders:	25 x 8.5 mm
Perforatie bodem:	25 x 8.5 mm
Standaardmateriaal:	Koolstofstaal
Oppervlaktebehandeling:	Thermisch verzinkt volgens NEN-EN-ISO 1461
Zinklaagdikte:	Minimaal 60 µm
Verbindingswijze:	Geschroefd
Uitvoering:	Met geïntegreerde verbinders, inclusief 16x EFS08x15 bevestigingsset (slotbout M08x15, moer en sluitring)
Normering:	IEC 61537, toepasbaar binnen installaties conform NEN 1010
Richtingsverandering:	Verticaal
Bouwworm:	Bocht star
Bochtuitvoering:	Segmentbocht
Met bovendeel:	Nee
Zijperforatie:	Nee
Bodemperforatie:	Ja

Beschikbare materiaalvarianten

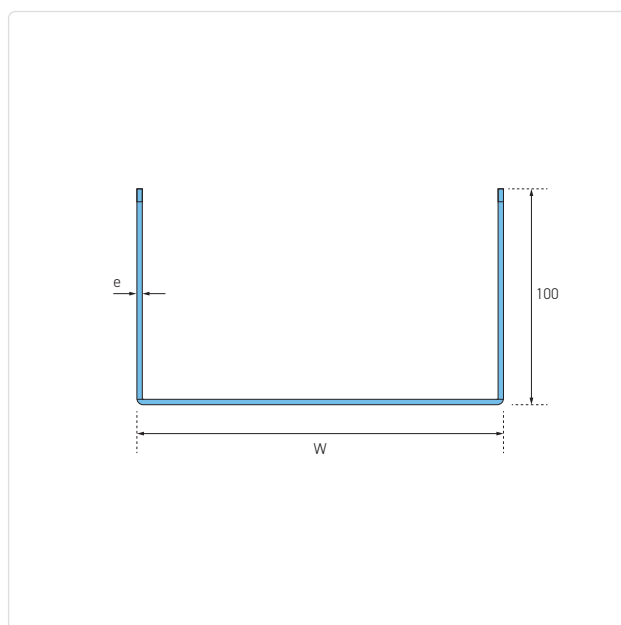
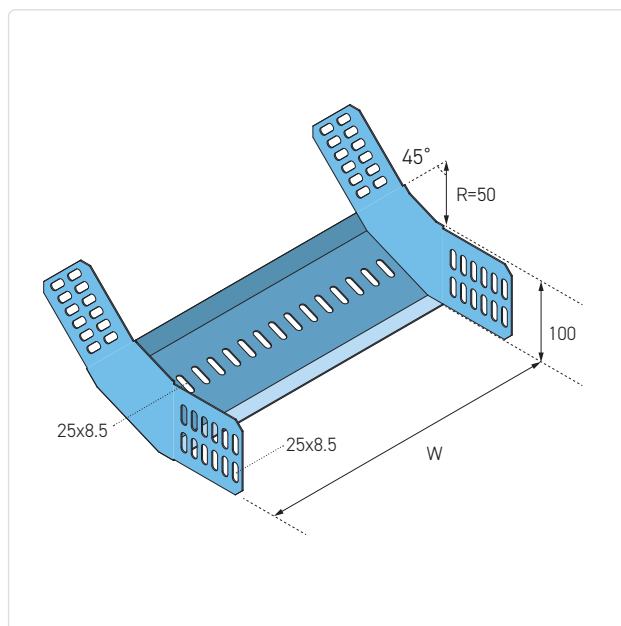
SV (PG): Sendzimir verzinkt staal (EN 10346), geschikt voor droge binnenomgevingen en lichte industriële toepassingen.

TV (HDG): Thermisch verzinkt koolstofstaal volgens NEN-EN-ISO 1461, met een hoge laagdikte van minimaal 60 µm, geschikt voor zwaar industriële en buitenomgevingen.

RVS 304 (A2 / 1.4301): Roestvast staal voor binnenomgevingen en licht corrosieve omstandigheden.

RVS 316 (A4 / 1.4404): Roestvast staal met verhoogde corrosiebestendigheid voor chemische, maritieme en offshore toepassingen.

Andere breedtes, radii en hoeken op aanvraag leverbaar.



Varianten

Article number	W mm	H mm	R mm	A deg°	e mm	kg/unit
ECTIR100-100-45-HDG	95	100	50	45	1.0	0.33
ECTIR100-150-45-HDG	145	100	50	45	1.0	0.43
ECTIR100-200-45-HDG	195	100	50	45	1.0	0.69
ECTIR100-300-45-HDG	295	100	50	45	1.0	0.74
ECTIR100-400-45-HDG	395	100	50	45	1.5	-
ECTIR100-500-45-HDG	495	100	50	45	1.5	-
ECTIR100-600-45-HDG	595	100	50	45	1.5	-

Beschikbare materiaalvarianten	Wijzig HDG naar
Thermisch verzinkt	-
Sendzimir verzinkt	PG
Roestvast staal A4 / 316L	SS316
Roestvast staal A2 / 304	SS304

Afwijkende materiaaldiktes

PG	SS316	SS304	e mm
ECTIR100-400-45-PG	ECTIR100-400-45-SS316	ECTIR100-400-45-SS304	1.0

