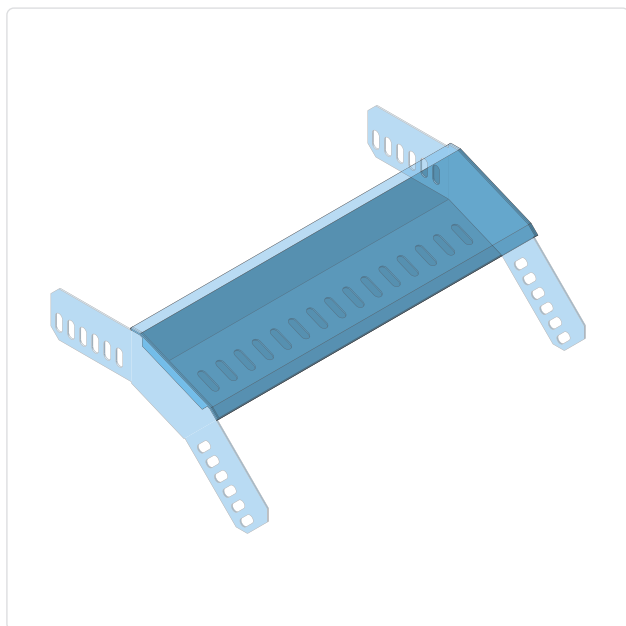
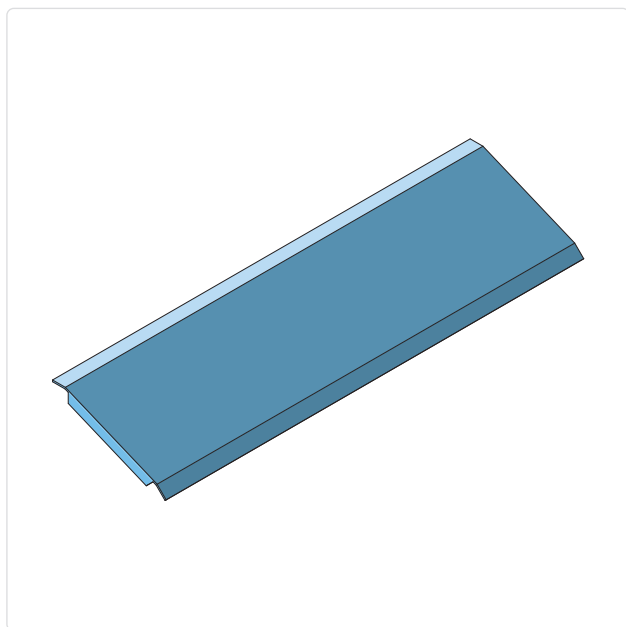


## ECTORC-45

### Deksel Valstuk 45° Kabelgoot ECTOR-45



- ✓ Standaarduitvoering **thermisch verzinkt** koolstofstaal volgens NEN-EN-ISO 1461
- ✓ Hoge zinklaagdikte van **minimaal 60 µm**
- ✓ Ook leverbaar in **sendzimir verzinkt, RVS 316L** en **RVS 304**
- ✓ Standaard breedte 75 - 600mm
- ✓ Standaard radius voor accessoires 50 mm
- ✓ Standaard hoek voor accessoires 45° en 90°
- ✓ Andere breedtes, hoeken en radii op aanvraag

#### Beschrijving

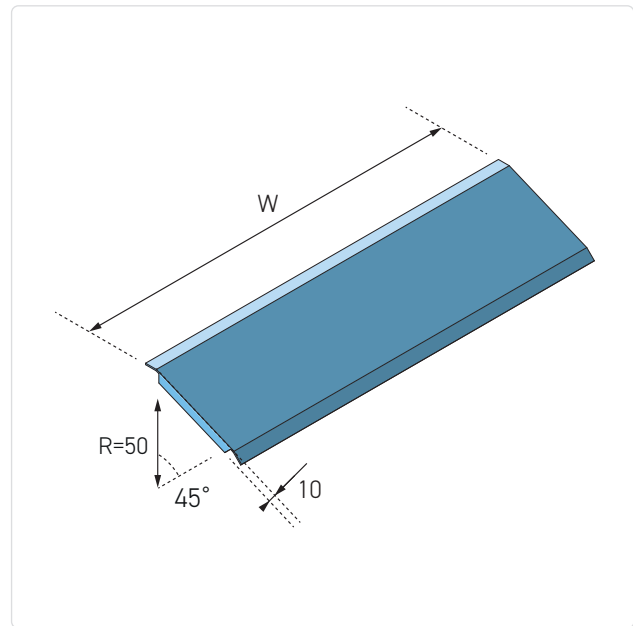
Deksel ECTORC45 is een accessoire voor de kabelgootsystemen ECT60 en ECT100 en wordt toegepast voor het afdekken van valstukken (outside risers) met een hoek van 45°, specifiek geschikt voor de valstukken ECTOR60-45 en ECTOR100-45. De deksel zorgt voor een gesloten en beschermde kabelroute bij neergaande verticale richtingsveranderingen en voorkomt het binnendringen van stof en vuil. Dit accessoire is geschikt voor zwaar industriële, utilitaire en infrastructurele installaties.

De standaarduitvoering is vervaardigd uit thermisch verzinkt koolstofstaal volgens NEN-EN-ISO 1461, met een zinklaagdikte van minimaal 60 µm, geschikt voor zwaar industriële en buitenomgevingen. De thermische verzinking wordt uitgevoerd na fabricage en zorgt voor een duurzame corrosiebescherming van het oppervlak, inclusief snijranden, conform IEC 61537 en installaties volgens NEN 1010.

De deksel is specifiek ontworpen voor montage op valstukken met een hoek van 45° binnen het ECT-systeem. Bevestiging vindt plaats met behulp van dekselklem ECTCC60 (niet meegeleverd), waardoor een stabiele en trillingsbestendige fixatie wordt gerealiseerd. De uitvoering is volledig compatibel met de bijbehorende valstukken ECTOR60-45 en ECTOR100-45 en overige systeemcomponenten.

## Technische specificaties

<b>Producttype:</b>	Deksel voor Valstuk 45° ECTOR-45
<b>Compatibiliteit:</b>	ECTOR60-45 en ECTOR100-45
<b>Systeem:</b>	ECT60 en ECT100
<b>Systeemhoogte:</b>	60 mm en 100 mm
<b>Systeembreedte:</b>	75 tot 600 mm
<b>Materiaaldikte:</b>	1.0 tot 1.5 mm
<b>Hoogte:</b>	10 mm
<b>Hoek:</b>	45°
<b>Radius:</b>	50 mm
<b>Richtingsverandering :</b>	Verticaal
<b>Standaardmateriaal:</b>	Koolstofstaal
<b>Oppervlaktebehandeling:</b>	Thermisch verzinkt volgens NEN-EN-ISO 1461
<b>Zinklaagdikte:</b>	Minimaal 60 µm
<b>Montage:</b>	Bevestiging met dekselklem ECTCC (niet meegeleverd)
<b>Normering:</b>	IEC 61537, toepasbaar binnen installaties conform NEN 1010



## Beschikbare materiaalvarianten

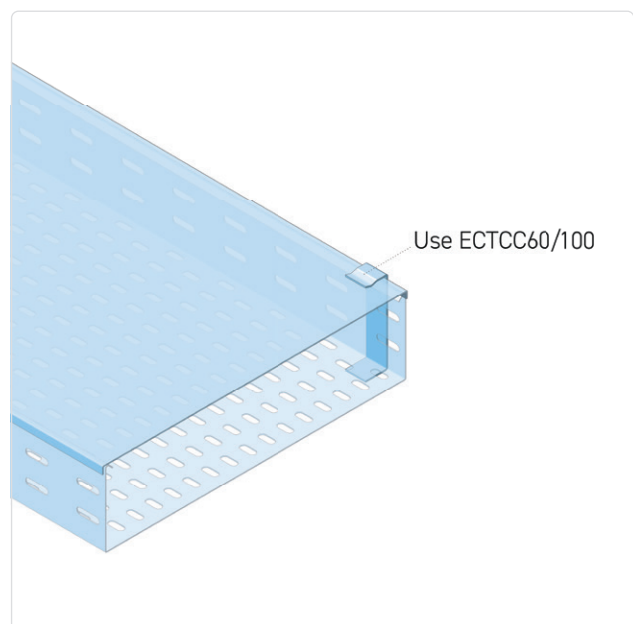
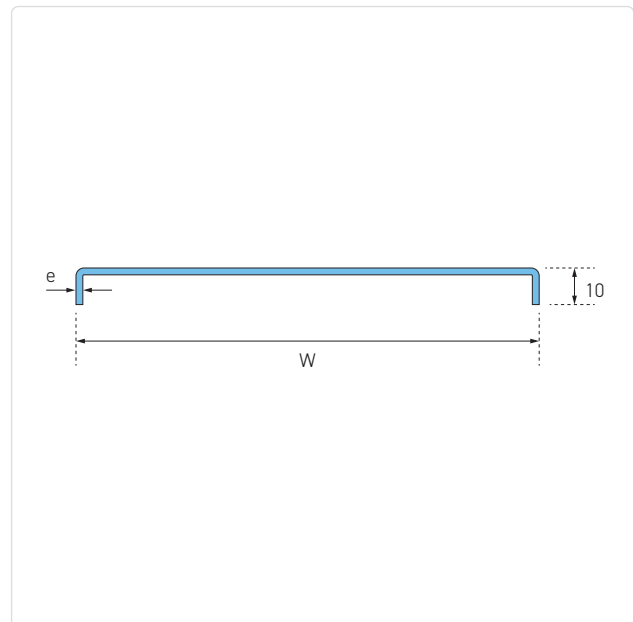
**SV (PG):** Sendzimir verzinkt staal (EN 10346), geschikt voor droge binnenomgevingen en lichte industriële toepassingen.

**TV (HDG):** Thermisch verzinkt koolstofstaal volgens NEN-EN-ISO 1461, met een hoge laagdikte van minimaal 60 µm, geschikt voor zwaar industriële en buitenomgevingen.

**RVS 304 (A2 / 1.4301):** Roestvast staal voor binnenomgevingen en licht corrosieve omstandigheden.

**RVS 316 (A4 / 1.4404):** Roestvast staal met verhoogde corrosiebestendigheid voor chemische, maritieme en offshore toepassingen.

*Andere breedtes, radii en hoeken op aanvraag leverbaar.*



**Varianten**

Article number	W mm	H mm	A deg°	R mm	e mm
ECTORC-075-45-HDG	78	10	45	50	1.0
ECTORC-100-45-HDG	103	10	45	50	1.0
ECTORC-150-45-HDG	153	10	45	50	1.0
ECTORC-200-45-HDG	203	10	45	50	1.0
ECTORC-300-45-HDG	303	10	45	50	1.0
ECTORC-400-45-HDG	403	10	45	50	1.5
ECTORC-500-45-HDG	503	10	45	50	1.5
ECTORC-600-45-HDG	603	10	45	50	1.5

Beschikbare materiaalvarianten	Wijzig HDG naar
Thermisch verzinkt	-
Sendzimir verzinkt	PG
Roestvast staal A4 / 316L	SS316
Roestvast staal A2 / 304	SS304

**Afwijkende materiaaldiktes**

PG	SS316	SS304	e mm
ECTORC-400-45-PG	ECTORC-400-45-SS316	ECTORC-400-45-SS304	1.0

