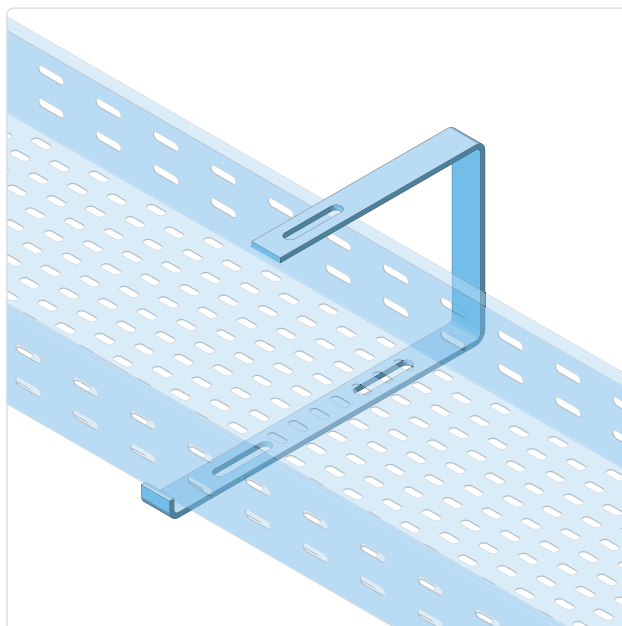
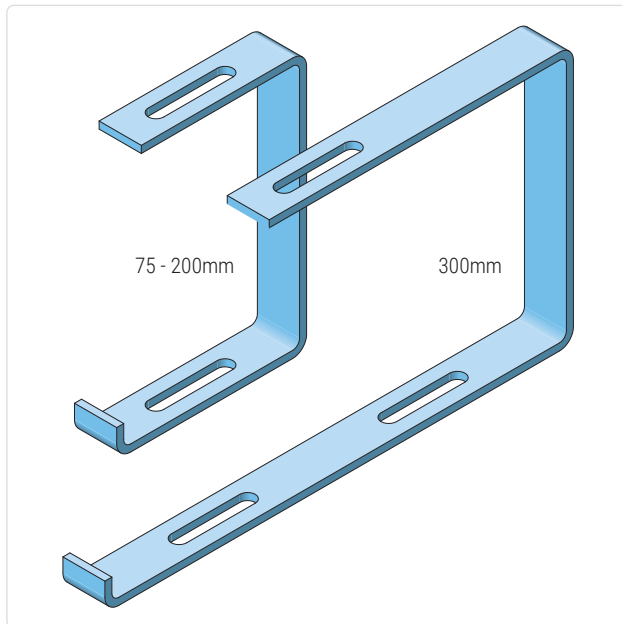


ECTCB C-beugel Kabelgoot ECT



- ✓ Standaarduitvoering **thermisch verzinkt** koolstofstaal volgens NEN-EN-ISO 1461
- ✓ Hoge zinklaagdikte van **minimaal 90 µm**
- ✓ Ook leverbaar in **sendzimir verzinkt, RVS 316L** en **RVS 304**
- ✓ Standaard breedte 75 - 300mm
- ✓ Andere breedtes op aanvraag

Beschrijving

C-beugel ECTCB is een accessoire voor de kabelgootsystemen ECT60 en ECT100 en wordt toegepast voor plafondmontage van kabelgoten. De beugel zorgt voor een stabiele en dragende bevestiging van het kabelgoottracé aan plafonds of bovenliggende constructies en is geschikt voor systeembreedtes van 75 tot 300 mm. Dit accessoire is geschikt voor zwaar industriële, utilitaire en infrastructurele installaties.

De standaarduitvoering is vervaardigd uit thermisch verzinkt koolstofstaal volgens NEN-EN-ISO 1461, met een verhoogde zinklaagdikte van minimaal 90 µm. Deze zware corrosiebescherming maakt de beugel geschikt voor zwaar industriële en buitenomgevingen. De thermische verzinking wordt uitgevoerd na fabricage en biedt volledige bescherming van het oppervlak, inclusief snijranden, conform IEC 61537 en installaties volgens NEN 1010.

De C-beugel heeft een robuuste constructie en is ontworpen voor directe plafondmontage. De kabelgoot wordt in de beugel geplaatst en bevestigd met geschikte bevestigingsmiddelen (niet meegeleverd). De uitvoering is volledig compatibel met ECT60- en ECT100-kabelgoten en bijbehorende systeemcomponenten.

Technische specificaties

Producttype:	C-beugel voor kabelgoot ECT
Systeem:	ECT60 en ECT100
Systeemhoogte:	60 mm en 100 mm
Systeembreedte:	75 tot 300 mm
Materiaaldikte:	5.0 mm
Hoogte:	185 mm
Breedte:	110 tot 335 mm
Standaardmateriaal:	Koolstofstaal
Oppervlaktebehandeling:	Thermisch verzinkt volgens NEN-EN-ISO 1461
Zinklaagdikte:	Minimaal 90 µm
Montage:	Zonder bevestigingsmateriaal
Normering:	IEC 61537, toepasbaar binnen installaties conform NEN 1010

Beschikbare materiaalvarianten

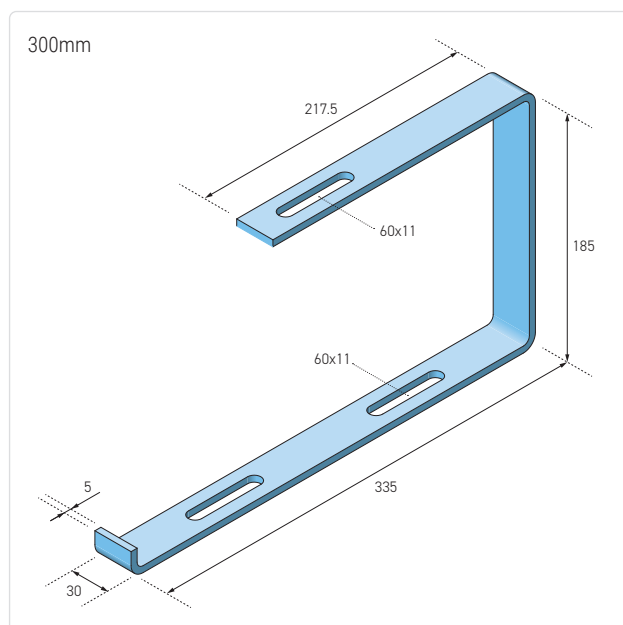
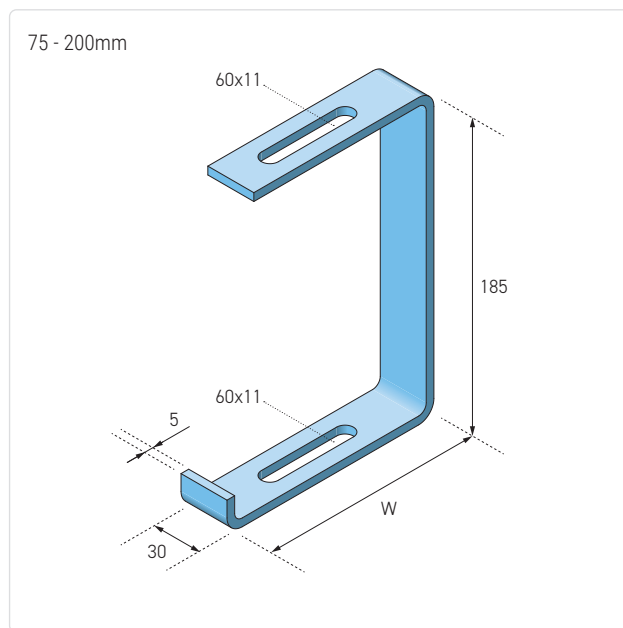
SV (PG): Sendzimir verzinkt staal (EN 10346), geschikt voor droge binnenomgevingen en lichte industriële toepassingen.

TV (HDG): Thermisch verzinkt koolstofstaal volgens NEN-EN-ISO 1461, met een hoge laagdikte van minimaal 80 µm, geschikt voor zwaar industriële en buitenomgevingen.

RVS 304 (A2 / 1.4301): Roestvast staal voor binnenomgevingen en licht corrosieve omstandigheden.

RVS 316 (A4 / 1.4404): Roestvast staal met verhoogde corrosiebestendigheid voor chemische, maritieme en offshore toepassingen.

Andere breedtes op aanvraag leverbaar.



Varianten

Article number	L mm	W mm	H mm	e mm	kg/unit
ECTCB-075-HDG	30	110	185	5.0	0.47
ECTCB-100-HDG	30	135	185	5.0	0.51
ECTCB-150-HDG	30	185	185	5.0	0.60
ECTCB-200-HDG	30	235	185	5.0	0.69
ECTCB-300-HDG	30	335	185	5.0	0.86

Beschikbare materiaalvarianten	Wijzig HDG naar
Thermisch verzinkt	-
Sendzimir verzinkt	PG
Roestvast staal A4 / 316L	SS316
Roestvast staal A2 / 304	SS304

Overzichtswaergave ECT Kabelgoot 60mm

