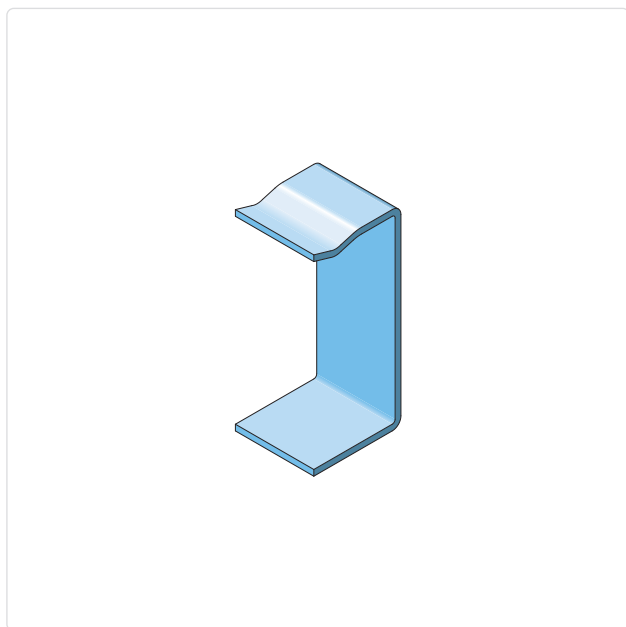


ECTCC60

Dekselklem Klikbaar Kabelgoot ECT60



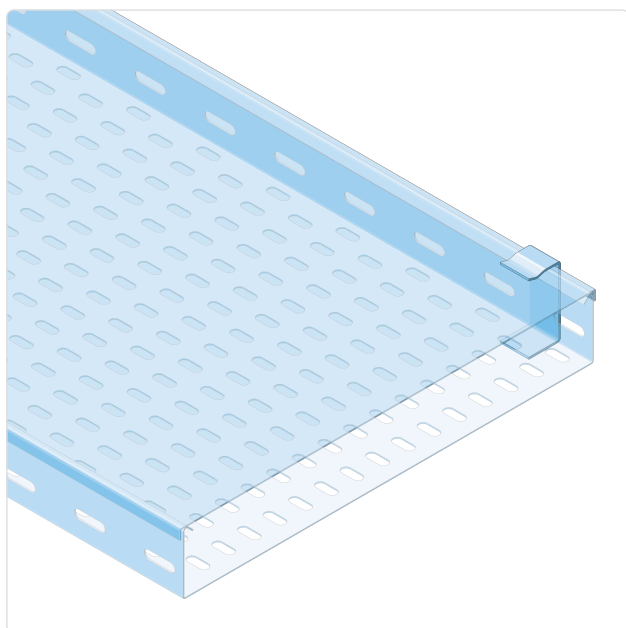
- ✓ Standaarduitvoering **thermisch verzinkt** koolstofstaal volgens NEN-EN-ISO 1461
- ✓ Hoge zinklaagdikte van **minimaal 90 µm**
- ✓ Ook leverbaar in **sendzimir verzinkt, RVS 316L** en **RVS 304**

Beschrijving

Dekselklem ECTCC60 is een accessoire voor het ECT60-kabelgootsysteem en wordt toegepast voor het bevestigen van deksels op kabelgoten en bijbehorende hulpstukken met een systeemhoogte van 60 mm. De dekselklem zorgt voor een snelle, gereedschapsloze en trillingsbestendige fixatie van de deksel, waardoor een gesloten en veilige kabelroute wordt gerealiseerd. Dit accessoire is geschikt voor zwaar industriële, utilitaire en infrastructurele installaties.

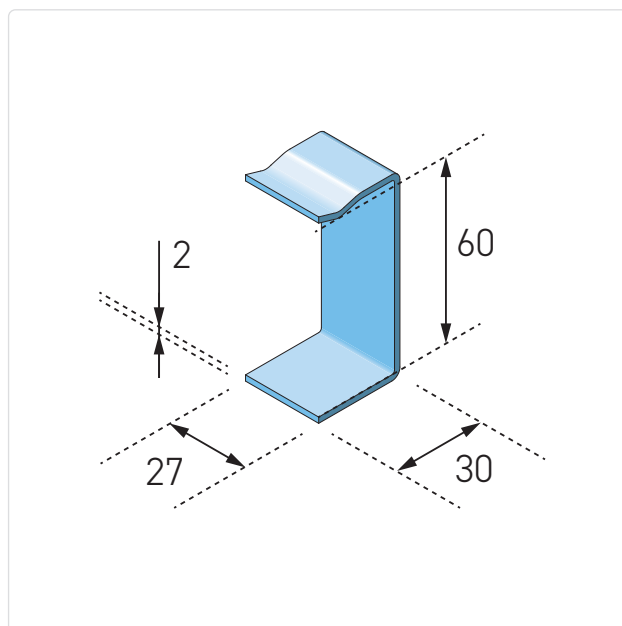
De standaarduitvoering is vervaardigd uit thermisch verzinkt koolstofstaal volgens NEN-EN-ISO 1461, met een zinklaagdikte van minimaal 90 µm. Deze verhoogde laagdikte biedt een duurzame corrosiebescherming en maakt de dekselklem geschikt voor zwaar industriële en buitenomgevingen. De thermische verzinking wordt uitgevoerd na fabricage en beschermt het volledige oppervlak, inclusief snijranden, conform IEC 61537 en installaties volgens NEN 1010.

De dekselklem is uitgevoerd als klikbare bevestiging en wordt direct op de kabelgootrand en deksel bevestigd zonder aanvullende boutverbindingen. De constructie met een materiaaldikte van 2 mm zorgt voor een hoge mechanische sterkte en borging van de deksel onder dynamische belasting. De klem is volledig compatibel met ECT60-kabelgoten en alle bijbehorende accessoires.



Technische specificaties

Producttype:	Dekselklem klikbaar kabelgoot ECT
Systeem:	ECT60
Systeemhoogte:	60 mm
Materiaaldikte:	2.0 mm
Lengte:	30 mm
Hoogte:	60 mm
Breedte:	27 mm
Standaardmateriaal:	Koolstofstaal
Oppervlaktebehandeling:	Thermisch verzinkt volgens NEN-EN-ISO 1461
Zinklaagdikte:	Minimaal 90 µm
Uitvoering:	Klikbare dekselklem
Toepassing:	Koppelen van deksels op kabelgoten en kabelgoot accessoires
Verbindingswijze:	Klikverbinding
Normering:	IEC 61537, toepasbaar binnen installaties conform NEN 1010



Beschikbare materiaalvarianten

SV (PG): Sendzimir verzinkt staal (EN 10346), geschikt voor droge binnenomgevingen en lichte industriële toepassingen.

TV (HDG): Thermisch verzinkt koolstofstaal volgens NEN-EN-ISO 1461, met een hoge laagdikte van minimaal 80 µm, geschikt voor zwaar industriële en buitenomgevingen.

RVS 304 (A2 / 1.4301): Roestvast staal voor binnenomgevingen en licht corrosieve omstandigheden.

RVS 316 (A4 / 1.4404): Roestvast staal met verhoogde corrosiebestendigheid voor chemische, maritieme en offshore toepassingen.

Varianten

Article number	L mm	W mm	H mm	e mm	kg/ unit
ECTCC60-HDG	30	30	60	2.0	0.06
ECTCC60-PG	30	30	60	2.0	0.06
ECTCC60-SS316	30	30	60	2.0	0.06
ECTCC60-SS304	30	30	60	2.0	0.06

