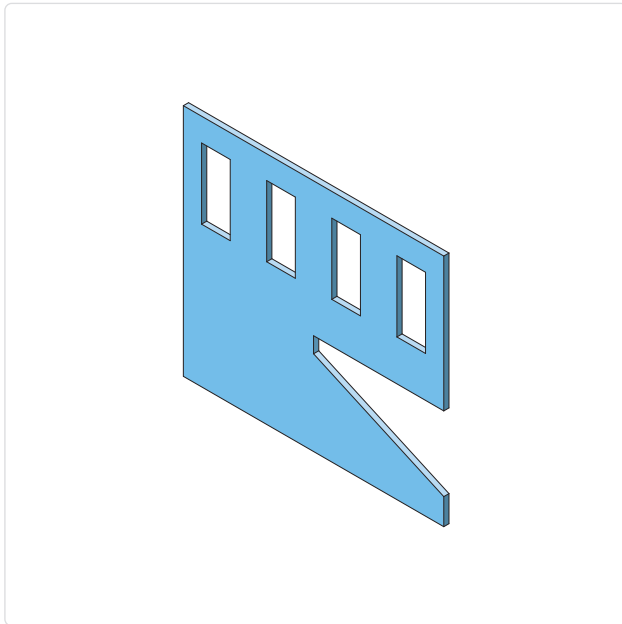


EPC-L Pacman Klem L TV



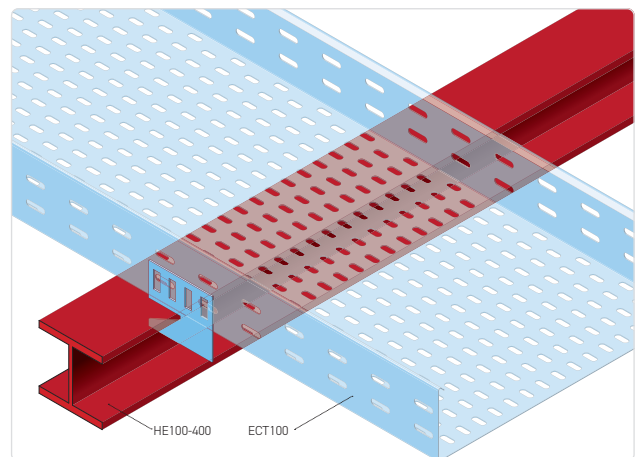
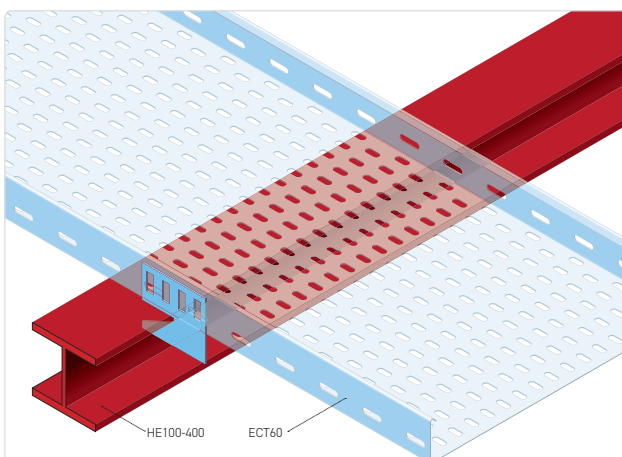
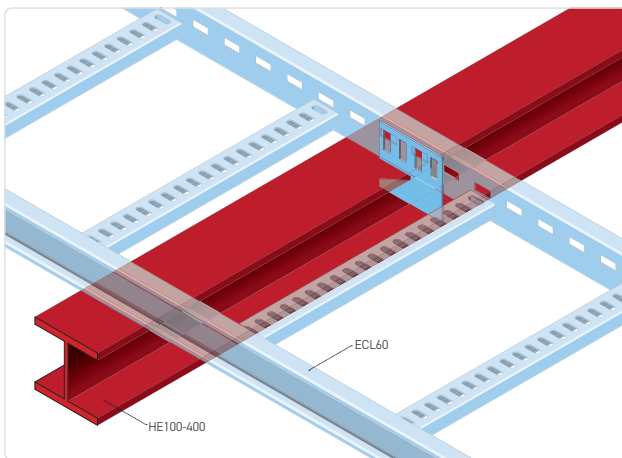
- ✓ Standaarduitvoering **thermisch verzinkt** koolstofstaal volgens NEN-EN-ISO 1461
- ✓ Hoge zinklaagdikte van **minimaal 60 µm**
- ✓ Voor snelle en **boorvrije montage** van ECL60, ECT60 en ECT100 op een **H-balk**.

Beschrijving

Pacman klem EPC-L is een bevestigingsaccessoire voor kabeldraagsystemen en wordt toegepast voor het monteren van kabelgoten en kabelladders aan stalen H-balkconstructies. De klem maakt een boorvrije bevestiging mogelijk en zorgt voor een stabiele en mechanisch zekere fixatie op draagconstructies. Geschikt voor ECT60- en ECT100-kabelgoten en ECL60-kabelladders binnen industriële en utilitaire installaties.

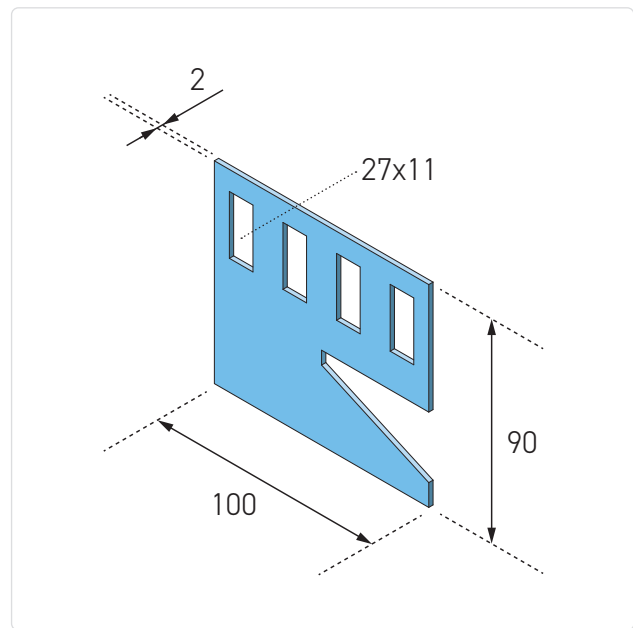
De uitvoering is vervaardigd uit koolstofstaal en thermisch verzinkt volgens NEN-EN-ISO 1461, met een zinklaagdikte van minimaal 60 µm. Deze corrosiebescherming maakt de klem geschikt voor toepassing in industriële en buitenomgevingen. De thermische verzinking wordt uitgevoerd na fabricage en beschermt het volledige oppervlak, inclusief snijranden, conform IEC 61537 en installaties volgens NEN 1010.

De pacman klem heeft een robuuste constructie met een materiaaldikte van 2,0 mm en is geschikt voor montage op H-balken met een klembereik van HE100 tot en met HE400. De klem wordt direct op de flens van de staalconstructie geplaatst en klemt zich vast zonder aanvullende bewerkingen. De uitvoering is volledig compatibel met Eurostrut kabelgoten en kabelladders en bijbehorende bevestigingscomponenten.



Technische specificaties

Producttype:	Bevestigingsaccessoire – pacman klem maat L
Toepassing:	Boorvrije montage op H-balken (staalconstructies)
Compatibiliteit:	ECT60, ECT100 kabelgoten en ECL60 kabelladders
Klembereik:	HE100 t/m HE400
Lengte (L):	90 mm
Breedte (W):	100 mm
Materiaaldikte (E):	2,0 mm
Materiaal:	Koolstofstaal
Oppervlaktebehandeling:	Thermisch verzinkt volgens NEN-EN-ISO 1461
Zinklaagdikte:	minimaal 60 µm
Normering:	IEC 61537, toepasbaar binnen installaties conform NEN 1010



Article number	W mm	H mm	e mm	kg/ unit
EPC-L-HDG	100	90	2.0	0.175