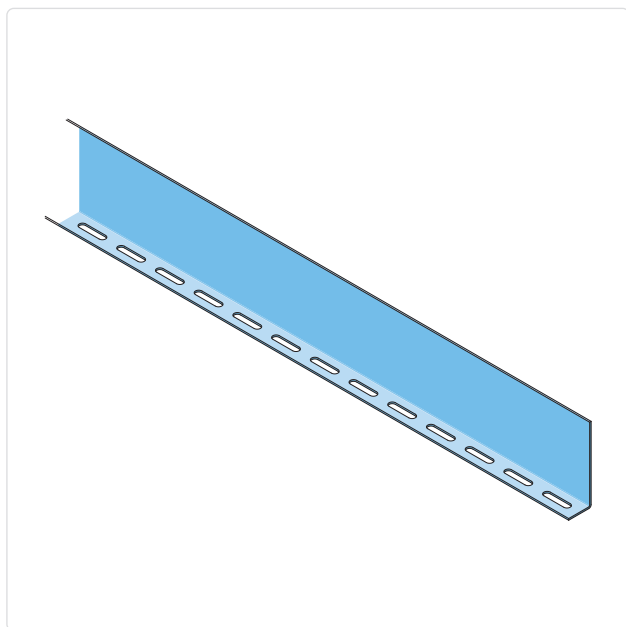


ECTDIV100

Scheidingsschot Kabelgoot ECT100



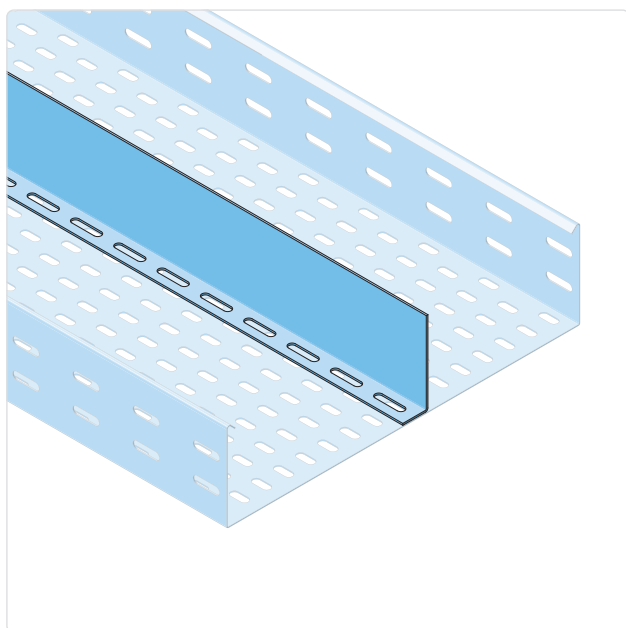
- ✓ Standaarduitvoering **thermisch verzinkt** koolstofstaal volgens NEN-EN-ISO 1461
- ✓ Hoge zinklaagdikte van **minimaal 80 µm**
- ✓ Ook leverbaar in **sendimir verzinkt, RVS 316L** en **RVS 304**

Beschrijving

Scheidingsschot ECTDIV100 is een accessoire voor het ECT100-kabelgootsysteem en wordt toegepast voor het scheiden van kabelstromen binnen één kabelgoot. Het scheidingsschot maakt het mogelijk om verschillende kabeltypes, zoals energie- en datakabels, fysiek van elkaar te scheiden, waardoor elektromagnetische interferentie wordt beperkt en een overzichtelijke en gestructureerde kabelrouting wordt gerealiseerd. Dit accessoire is geschikt voor utilitaire, industriële en infrastructurele installaties.

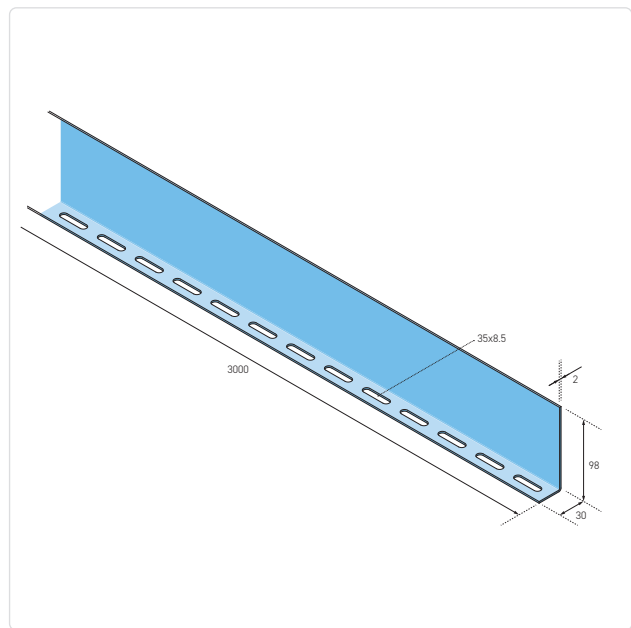
De standaarduitvoering is vervaardigd uit thermisch verzinkt koolstofstaal volgens NEN-EN-ISO 1461, met een zinklaagdikte van minimaal 80 µm, geschikt voor industriële en buitenomgevingen. De thermische verzinking wordt uitgevoerd na fabricage en biedt volledige bescherming van het oppervlak, inclusief snijranden en bevestigingspunten. Hierdoor is het scheidingsschot geschikt voor toepassingen met verhoogde corrosieve belasting, conform IEC 61537 en installaties volgens NEN 1010.

Het scheidingsschot is uitgevoerd als een rechte scheidingsplaat met een hoogte van 98 mm en wordt gemonteerd in de lengterichting van de kabelgoot. De uitvoering wordt geleverd inclusief 3x EFS08x15 bevestigingsset (slotbout M08x15, moer en sluitring), waarmee een stabiele en duurzame bevestiging aan de kabelgootbodem wordt gerealiseerd. Het accessoire is volledig compatibel met ECT100-kabelgoten en overige systeemcomponenten.



Technische specificaties

Producttype:	Scheidingschot kabelgoot ECT
Systeem:	ECT100
Systeemhoogte:	100 mm
Materiaaldikte:	2.0 mm
Lengte:	3000 mm
Hoogte:	98 mm
Breedte:	30 mm
Perforatie:	35 x 8.5 mm
Standaardmateriaal:	Koolstofstaal
Oppervlaktebehandeling:	Thermisch verzinkt volgens NEN-EN-ISO 1461
Zinklaagdikte:	Minimaal 80 µm
Uitvoering:	Langsscheidingschot
Model :	L-profiel
Bevestigingsperforatie :	Ja
Verbindingswijze:	Geschroefd
Uitvoering bevestiging:	Inclusief 3x EFS08x15 bevestigingsset (slotbout M08x15, moer en sluitring)
Normering:	IEC 61537, toepasbaar binnen installaties conform NEN 1010



Beschikbare materiaalvarianten

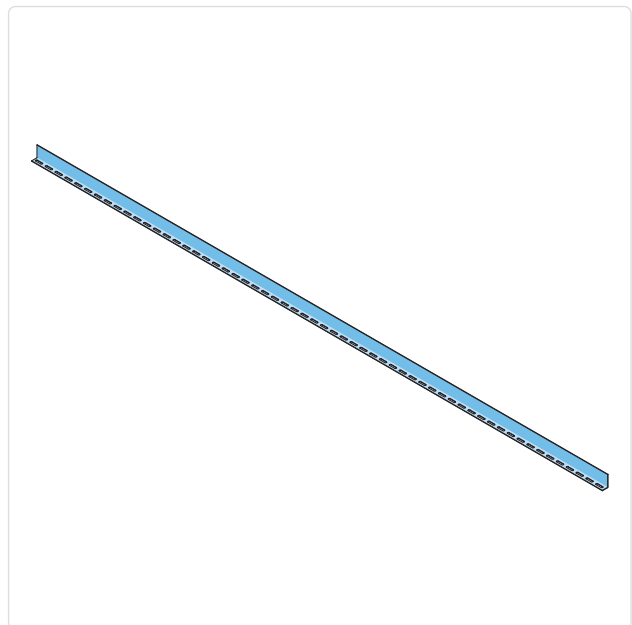
SV (PG): Sendzimir verzinkt staal (EN 10346), geschikt voor droge binnenomgevingen en lichte industriële toepassingen.

TV (HDG): Thermisch verzinkt koolstofstaal volgens NEN-EN-ISO 1461, met een hoge laagdikte van minimaal 80 µm, geschikt voor zwaar industriële en buitenomgevingen.

RVS 304 (A2 / 1.4301): Roestvast staal voor binnenomgevingen en licht corrosieve omstandigheden.

RVS 316 (A4 / 1.4404): Roestvast staal met verhoogde corrosiebestendigheid voor chemische, maritieme en offshore toepassingen.

Andere lengtes op aanvraag leverbaar.



Varianten

Article number	L mm	W mm	H mm	e mm	kg/ unit
ECTDIV100-HDG	3000	30	98	2.0	4.80
ECTDIV100-PG	3000	30	98	2.0	4.80
ECTDIV100-SS316	3000	30	98	2.0	4.80
ECTDIV100-SS304	3000	30	98	2.0	4.80

Overzichtswaergave ECT Kabelgoot 100mm

