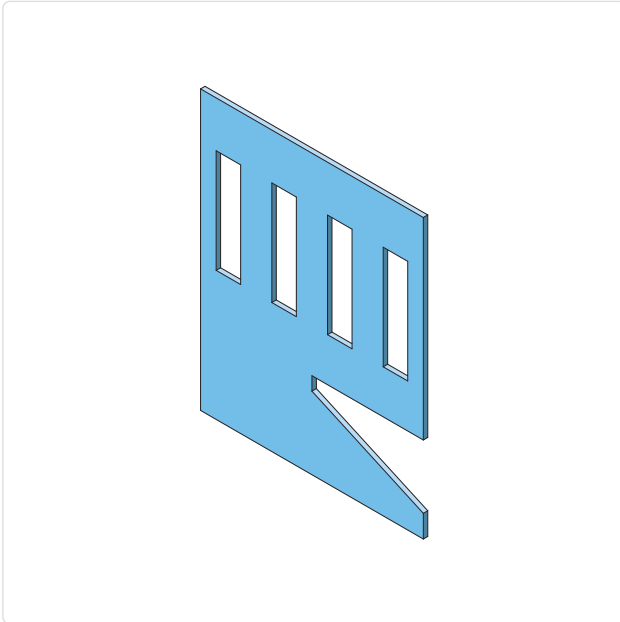


## EPC-XL Pacman Klem XL TV



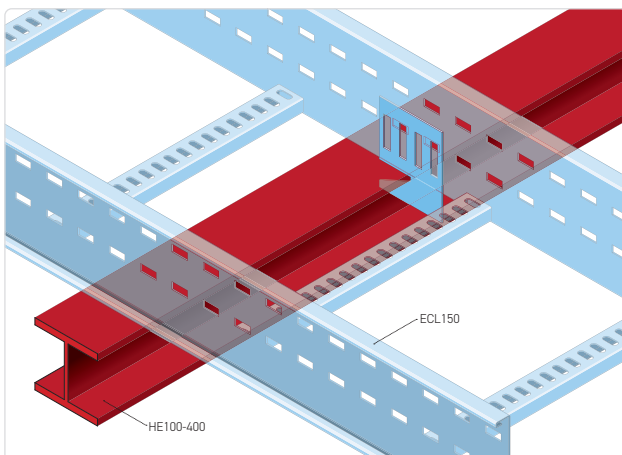
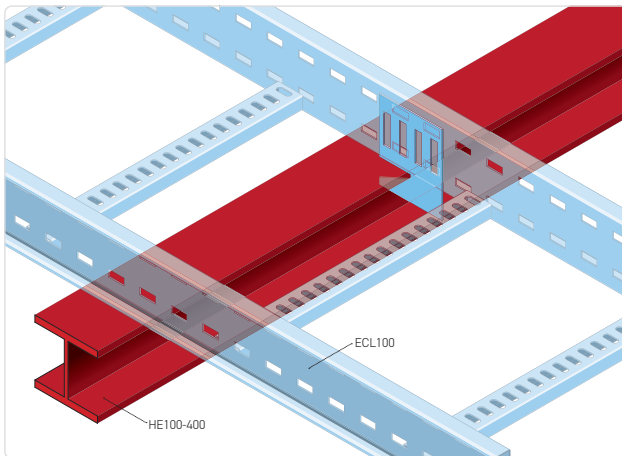
- ✓ Standaarduitvoering **thermisch verzinkt** koolstofstaal volgens NEN-EN-ISO 1461
- ✓ Hoge zinklaagdikte van **minimaal 60 µm**
- ✓ Voor snelle en **boorvrije montage** van ECL100 en ECL150 op een **H-balk**.

### Beschrijving

Pacman klem EPC-XL is een bevestigingsaccessoire voor kabeldraagsystemen en wordt toegepast voor het monteren van kabelladders aan stalen H-balkconstructies. De klem maakt een boorvrije bevestiging mogelijk en zorgt voor een stabiele en mechanisch zekere fixatie op draagconstructies. Specifiek geschikt voor Eurostrut kabelladders ECL100 en ECL150 binnen industriële en utilitaire installaties.

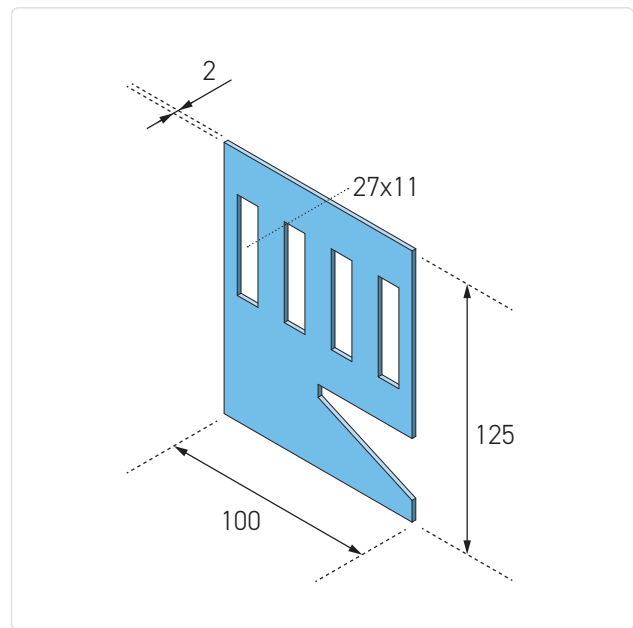
De uitvoering is vervaardigd uit koolstofstaal en thermisch verzinkt volgens NEN-EN-ISO 1461, met een zinklaagdikte van minimaal 60 µm. Deze corrosiebescherming maakt de klem geschikt voor toepassing in industriële en buitenomgevingen. De thermische verzinking wordt uitgevoerd na fabricage en beschermt het volledige oppervlak, inclusief snijranden, conform IEC 61537 en installaties volgens NEN 1010.

De pacman klem heeft een robuuste constructie met een materiaaldikte van 2,0 mm en is geschikt voor montage op H-balken met een klembereik van HE100 tot en met HE400. De klem wordt direct op de flens van de staalconstructie geplaatst en klemt zich vast zonder aanvullende bewerkingen. De uitvoering is volledig compatibel met Eurostrut kabelladders en bijbehorende bevestigingscomponenten.



## Technische specificaties

<b>Producttype:</b>	Bevestigingsaccessoire – pacman klem maat XL
<b>Toepassing:</b>	Boorvrije montage op H-balken (staalconstructies)
<b>Compatibiliteit:</b>	ECL100 en ECL150 kabelladders
<b>Klembereik:</b>	HE100 t/m HE400
<b>Breedte:</b>	100 mm
<b>Hoogte:</b>	125 mm
<b>Materiaaldikte (E):</b>	2,0 mm
<b>Materiaal:</b>	Koolstofstaal
<b>Oppervlaktebehandeling:</b>	Thermisch verzinkt volgens NEN-EN-ISO 1461
<b>Zinklaagdikte:</b>	minimaal 60 µm
<b>Normering:</b>	IEC 61537, toepasbaar binnen installaties conform NEN 1010



Article number	W mm	H mm	e mm	kg/ unit
EPC-XL-HDG	100	125	2.0	-