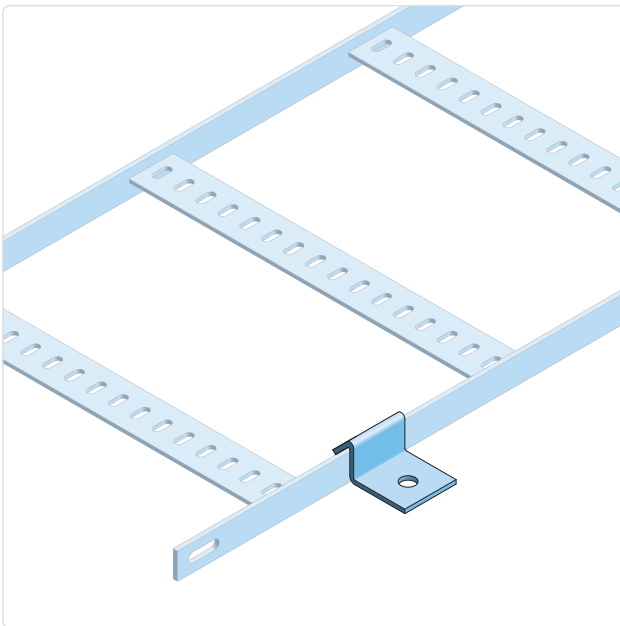
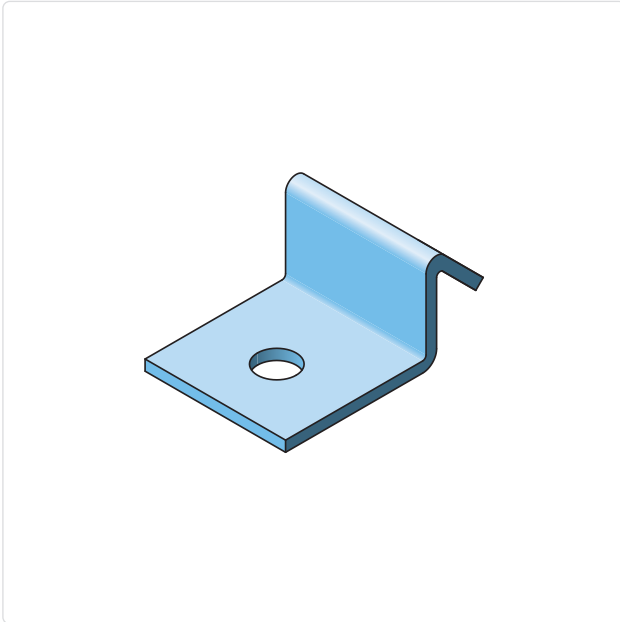


ESL-HC

Bevestigingsbeugel Marine Ladder



- ✓ Standaarduitvoering **thermisch verzinkt** koolstofstaal volgens NEN-EN-ISO 1461
- ✓ Hoge zinklaagdikte van **minimaal 85 µm**
- ✓ Ook leverbaar in **RVS 316L** en **RVS 304**
- ✓ Standaard breedte 75 - 500 mm
- ✓ Standaard radius voor accessoires 150 mm
- ✓ Standaard hoek voor accessoires 90°
- ✓ Andere breedtes, hoeken en radii op aanvraag

Beschrijving

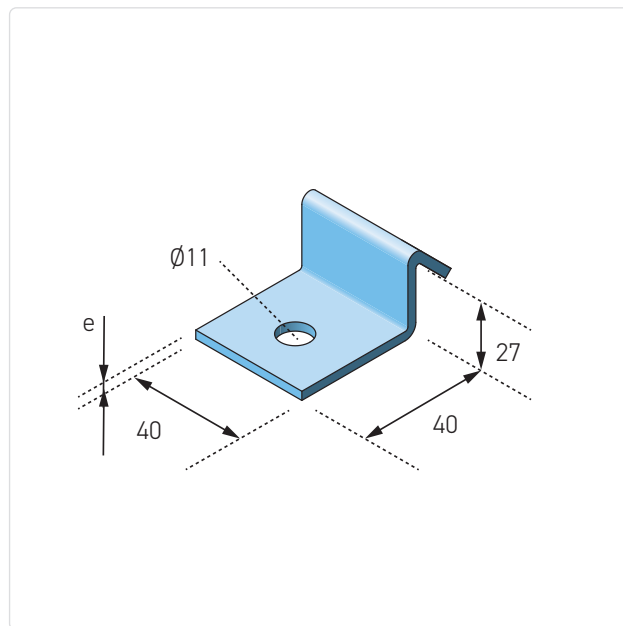
De Eurostrut ESL-HC montageklem is een bevestigingsbeugel voor de ESL scheepsladder, ook aangeduid als marine ladder, en wordt toegepast voor het direct bevestigen van kabelladders aan wand-, plafond- of staalconstructies. De montageklem zorgt voor een stabiele en mechanisch betrouwbare ondersteuning van het laddertraject en is ontworpen voor toepassing binnen zowel horizontale als verticale installaties.

De montageklem is vervaardigd uit koudgevoemd koolstofstaal en standaard thermisch verzinkt volgens NEN-EN-ISO 1461. De zeer hoge zinklaagdikte van ca. 85–120 µm biedt een verhoogde en duurzame corrosiebescherming, waardoor de bevestigingsbeugel geschikt is voor langdurige toepassing in buitenomgevingen en industriële of maritieme condities met verhoogde corrosiebelasting.

De constructie is specifiek afgestemd op de geometrie van het ESL marine ladder systeem en voorziet in een directe mechanische koppeling met de zijliggers van de ladder. Bevestiging vindt plaats met behulp van een M10 draadverbinding. Bevestigingsmateriaal wordt niet standaard meegeleverd. De ESL-HC montageklem is volledig compatibel met alle ESL scheepsladder breedtes en kan worden gecombineerd met standaard Eurostrut bevestigingsmiddelen en montagematerialen voor een uniforme systeemopbouw.

Technische specificaties

Producttype:	Montageklem / Bevestigingsbeugel voor scheepsladder (marine ladder)
Systeem:	ESL
Systeemhoogte:	30 mm
Systeembreedte:	75 t/m 500 mm
Dikte (e):	5 mm
Bevestigingsmaat:	M10 (bevestigingsmateriaal niet meegeleverd)
Standaardmateriaal:	Koolstofstaal
Oppervlaktebehandeling:	Thermisch verzinkt volgens NEN-EN-ISO 1461
Zinklaagdikte:	Ca. 85–120 µm
Normering:	IEC 61537 / NEN-EN 61537
Installatienorm:	NEN 1010
Toepassing:	Bevestiging van ESL marine ladder aan draagconstructie
Montagewijze:	Directe bevestiging aan wand-, plafond- of staalconstructie

**Beschikbare materiaalvarianten**

TV (HDG): Thermisch verzinkt koolstofstaal volgens NEN-EN-ISO 1461, met een hoge laagdikte van 85 - 120 µm, geschikt voor zwaar industriële en buitenomgevingen.

RVS 304 (A2 / 1.4301): Roestvast staal voor binnenomgevingen en licht corrosieve omstandigheden.

RVS 316L (A4 / 1.4404): Roestvast staal met verhoogde corrosiebestendigheid voor chemische, maritieme en offshore toepassingen.

Varianten

Article number	W mm	H mm	e mm	kg/ unit
ESL-HC-H	40	27	5	0.11
ESL-HC-S304	40	27	5	0.12
ESL-HC-S316	40	27	5	0.12