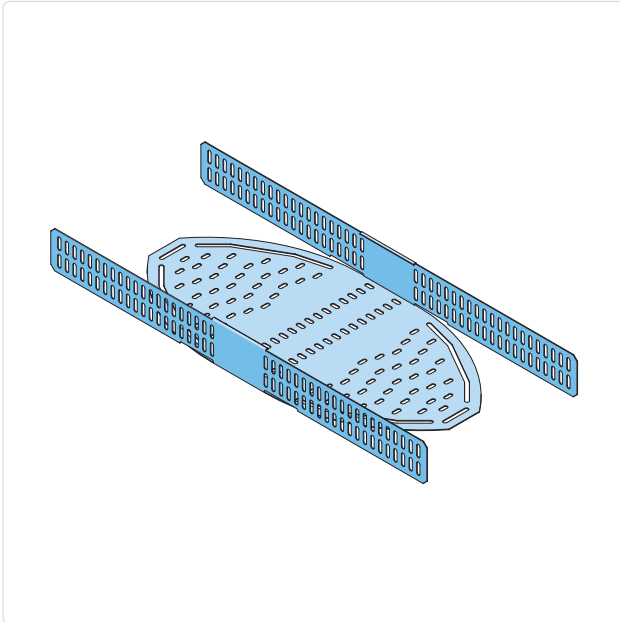


ECTFB100

Flexibele Bocht Horizontaal Kabelgoot ECT100



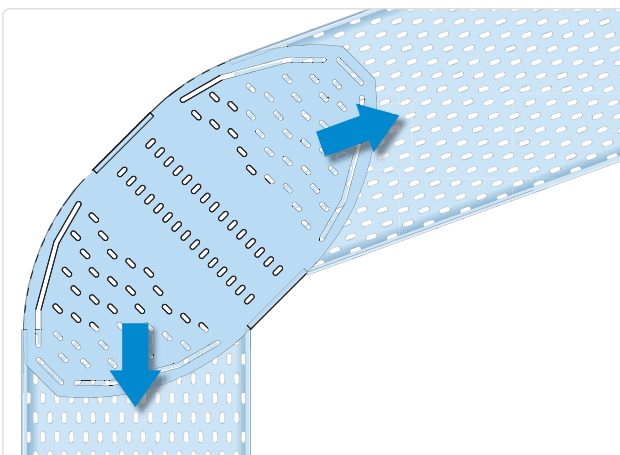
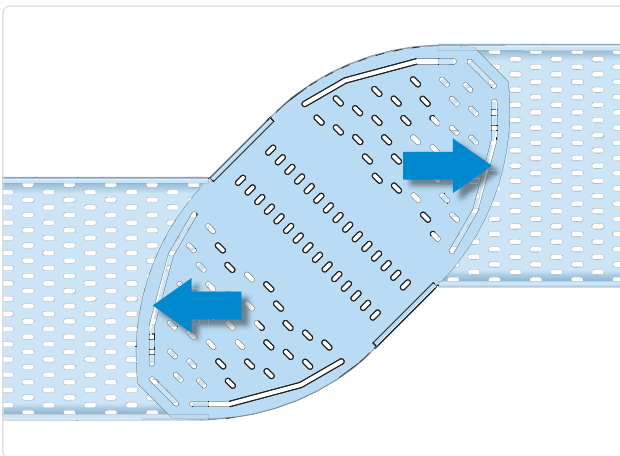
- ✓ Standaarduitvoering **thermisch verzinkt** koolstofstaal volgens NEN-EN-ISO 1461
- ✓ Hoge zinklaagdikte van **minimaal 60 µm**
- ✓ Ook leverbaar in **sendzimir verzinkt, RVS 316L** en **RVS 304**
- ✓ Standaard breedte 75 - 600mm
- ✓ Standaard radius voor accessoires 50 mm
- ✓ Standaard hoek voor accessoires 45° en 90°
- ✓ Andere breedtes, hoeken en radii op aanvraag

Beschrijving

Flexibele bocht ECTFB100 is een accessoire voor het ECT100-kabelgootsysteem en wordt toegepast voor het realiseren van variabele horizontale aftakkingen binnen kabelroutes. Met deze flexibele bocht kunnen richtingsveranderingen traploos worden ingesteld tussen 0° en 90°, waardoor een nauwkeurige aanpassing aan de gewenste kabelrouting mogelijk is zonder vaste bochthoeken. Dit accessoire is geschikt voor zwaar industriële, utilitaire en infrastructurele installaties.

De standaarduitvoering is vervaardigd uit thermisch verzinkt koolstofstaal volgens NEN-EN-ISO 1461, met een zinklaagdikte van minimaal 60 µm, geschikt voor zwaar industriële en buitenomgevingen. De thermische verzinking wordt uitgevoerd na fabricage en biedt volledige bescherming van het oppervlak, inclusief snijranden en bevestigingsgaten. Hierdoor is het accessoire geschikt voor toepassingen met verhoogde corrosieve en mechanische belasting, conform IEC 61537 en installaties volgens NEN 1010.

De flexibele bocht is uitgevoerd als een horizontaal instelbare bocht met een hoekbereik van 0° tot 90° en een standaard radius van circa 102 mm. De uitvoering is voorzien van geïntegreerde verbinders en wordt geleverd inclusief 16x EFS08x15 bevestigingsset (slotbout M08x15, moer en sluitring), wat een snelle en stabiele montage mogelijk maakt. Het accessoire is volledig compatibel met ECT100-kabelgoten en overige systeemcomponenten.



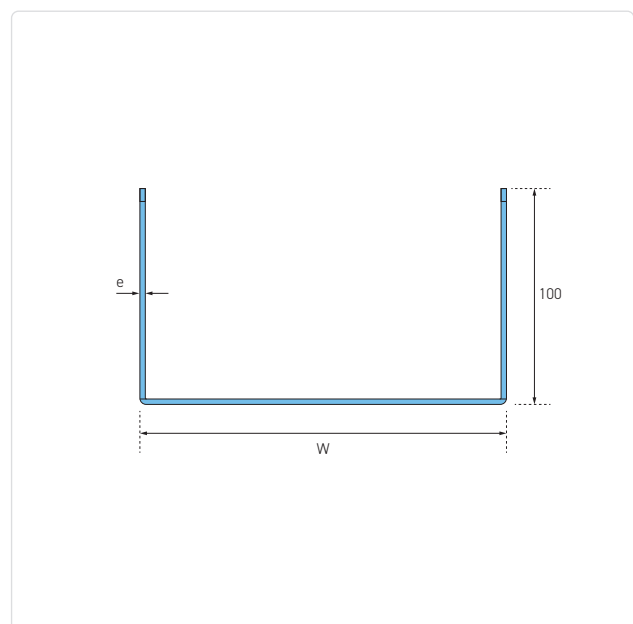
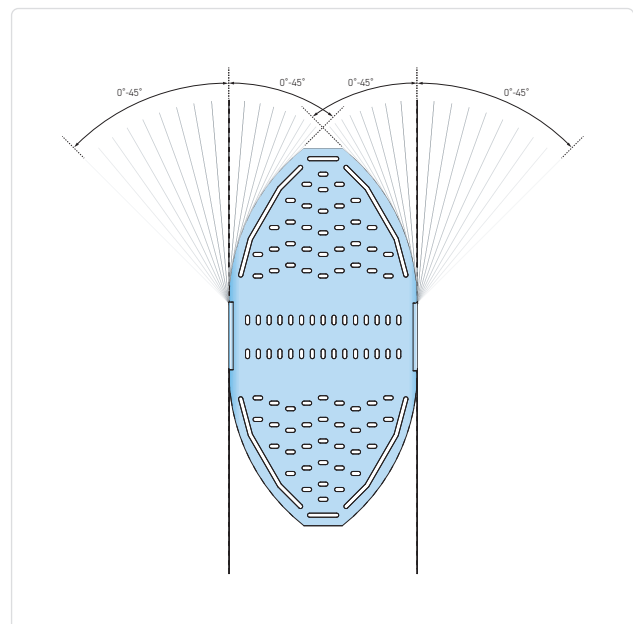
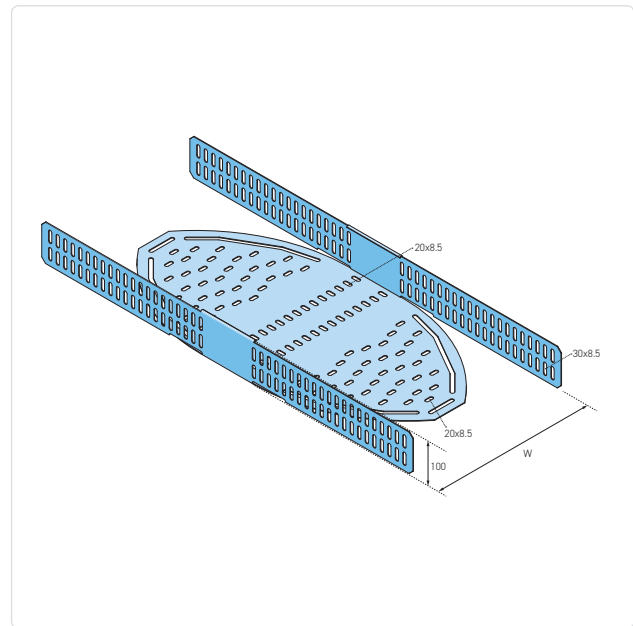
Technische specificaties

Producttype:	Flexibele horizontale bocht voor kabelgoot ECT met een aanpasbare hoek van 0° - 90°
Systeem:	ECT100
Systeemhoogte:	100 mm
Systeembreedte:	100 tot 600 mm
Materiaaldikte:	1.0 tot 1.5 mm
Hoek:	0° - 90°
Radius:	102 mm
Perforatie verbinders:	30 x 8.5 mm
Perforatie bodem:	20 x 8.5 mm
Standaardmateriaal:	Koolstofstaal
Oppervlaktebehandeling:	Thermisch verzinkt volgens NEN-EN-ISO 1461
Zinklaagdikte:	Minimaal 60 µm
Verbindingswijze:	Geschroefd
Uitvoering:	Met geïntegreerde verbinders, inclusief 16x EFS08x15 bevestigingsset (slotbout M08x15, moer en sluitring)
Normering:	IEC 61537, toepasbaar binnen installaties conform NEN 1010
Richtingsverandering:	Horizontaal
Bouwvorm:	Bocht flexibel
Bochtuitvoering:	Gladde bocht
Met bovendeel:	Nee
Zijperforatie:	Nee
Bodemperforatie:	Ja

Beschikbare materiaalvarianten

- SV (PG):** Sendzimir verzinkt staal (EN 10346), geschikt voor droge binnenomgevingen en lichte industriële toepassingen.
- TV (HDG):** Thermisch verzinkt koolstofstaal volgens NEN-EN-ISO 1461, met een hoge laagdikte van minimaal 60 µm, geschikt voor zwaar industriële en buitenomgevingen.
- RVS 304 (A2 / 1.4301):** Roestvast staal voor binnenomgevingen en licht corrosieve omstandigheden.
- RVS 316 (A4 / 1.4404):** Roestvast staal met verhoogde corrosiebestendigheid voor chemische, maritieme en offshore toepassingen.

Andere breedtes, radii en hoeken op aanvraag leverbaar.



Varianten

Article number	W mm	H mm	R mm	A deg°	e mm
ECTFB100-100-HDG	95	100	102	0 - 90	1.0
ECTFB100-150-HDG	145	100	102	0 - 90	1.0
ECTFB100-200-HDG	195	100	102	0 - 90	1.0
ECTFB100-300-HDG	295	100	102	0 - 90	1.0
ECTFB100-400-HDG	395	100	102	0 - 90	1.5
ECTFB100-500-HDG	495	100	102	0 - 90	1.5
ECTFB100-600-HDG	595	100	102	0 - 90	1.5

Beschikbare materiaalvarianten	Wijzig HDG naar
Thermisch verzinkt	-
Sendzimir verzinkt	PG
Roestvast staal A4 / 316L	SS316
Roestvast staal A2 / 304	SS304

Afwijkende materiaaldiktes

PG	SS316	SS304	e mm
ECTFB100-400-PG	ECTFB100-400-SS316	ECTFB100-400-SS304	1.0

