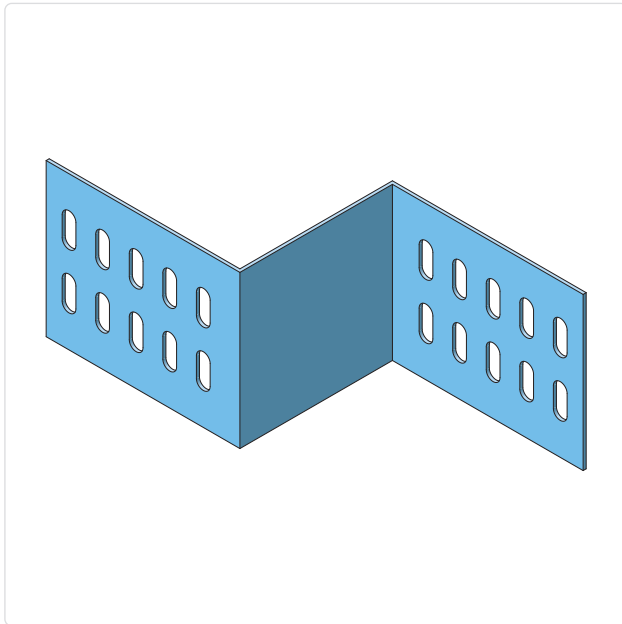


ECTRR100

Verloopstuk Rechts Kabelgoot ECT100



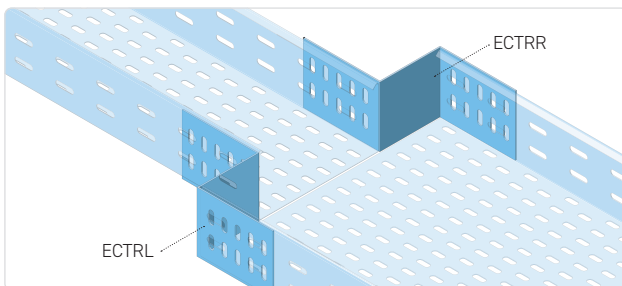
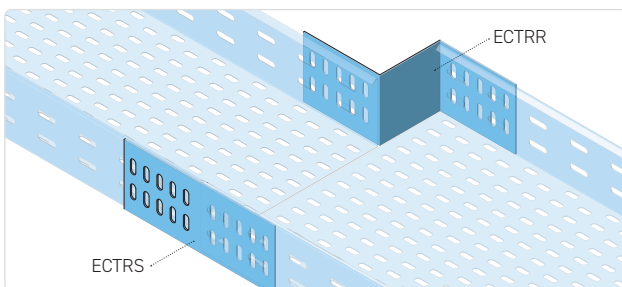
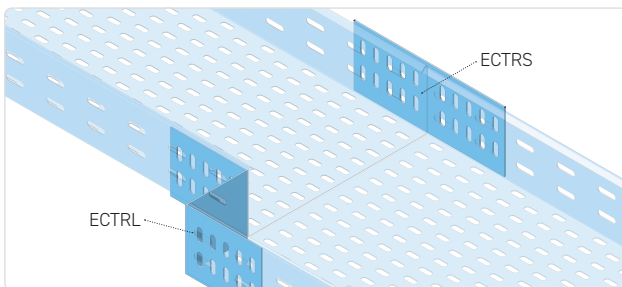
- ✓ Standaarduitvoering **thermisch verzinkt** koolstofstaal volgens NEN-EN-ISO 1461
- ✓ Hoge zinklaagdikte van **minimaal 80 µm**
- ✓ Ook leverbaar in **sendzimir verzinkt, RVS 316L** en **RVS 304**

Beschrijving

Verloopstuk rechts ECTRR100 is een accessoire voor het ECT100-kabelgootsysteem en wordt toegepast voor het realiseren van een asymmetrische breedteovergang binnen kabelroutes. Het verloopstuk maakt een geleidelijke overgang mogelijk tussen kabelgoten met verschillende breedtes, waarbij de uitlijning aan de rechterzijde behouden blijft. Dit accessoire is geschikt voor zwaar industriële, utilitaire en infrastructurele installaties.

De standaarduitvoering is vervaardigd uit thermisch verzinkt koolstofstaal volgens NEN-EN-ISO 1461, met een zinklaagdikte van minimaal 80 µm, geschikt voor industriële en buitenomgevingen. De thermische verzinking wordt uitgevoerd na fabricage en biedt volledige bescherming van het oppervlak, inclusief snijranden en bevestigingsopeningen. Hierdoor is het verloopstuk geschikt voor toepassingen met verhoogde corrosieve en mechanische belasting, conform IEC 61537 en installaties volgens NEN 1010.

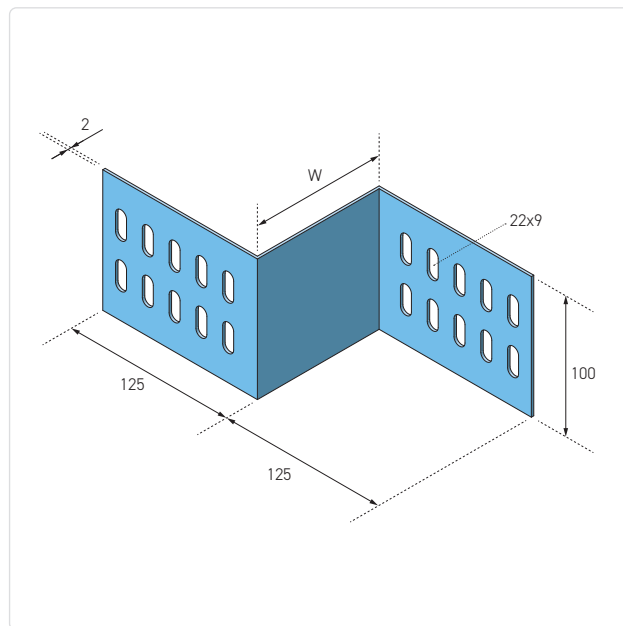
Het verloopstuk is uitgevoerd als een vast accessoire en ontworpen voor directe koppeling aan rechte ECT100-kabelgoten. Voor het realiseren van een volledige breedteovergang dient dit verloopstuk altijd te worden gecombineerd met een aanvullend verloopstuk, afhankelijk van de gewenste configuratie: een verloopstuk links (ECTRL100) of een recht verloopstuk (ECTRS100). De verloopstukken zijn leverbaar met een breedte van 50 tot 150 mm en vormen in combinatie een stabiele, uitgelijnde en systeemconforme overgang binnen het ECT100-kabelgootsysteem. De uitvoering is voorzien van geïntegreerde verbinders en wordt geleverd inclusief 8x EFS08x15 bevestigingsset (slotbout M08x15, moer en sluitring), waardoor een snelle en uitlijningsvaste montage mogelijk is.



Let op: Voor het realiseren van een volledige breedteovergang dient dit verloopstuk altijd te worden gecombineerd met een aanvullend verloopstuk, afhankelijk van de gewenste configuratie: een verloopstuk links (ECTRL100) of een recht verloopstuk (ECTRS100).

Technische specificaties

Producttype:	Verloopstuk rechts voor kabelgoot ECT
Systeem:	ECT100
Systeemhoogte:	100 mm
Materiaaldikte:	2.0 mm
Lengte:	250 mm
Hoogte:	100 mm
Breedte:	50 - 150 mm
Perforatie verbinders:	22 x 9 mm
Standaardmateriaal:	Koolstofstaal
Oppervlaktebehandeling:	Thermisch verzinkt volgens NEN-EN-ISO 1461
Zinklaagdikte:	Minimaal 80 µm
Verbindingswijze:	Geschroefd
Uitvoering:	Met geïntegreerde verbinders, inclusief 8x EFS08x15 bevestigingsset (slotbout M08x15, moer en sluitring)
Normering:	IEC 61537, toepasbaar binnen installaties conform NEN 1010
Bouwvorm:	Reducering naar rechts



Beschikbare materiaalvarianten

SV (PG): Sendzimir verzinkt staal (EN 10346), geschikt voor droge binnenomgevingen en lichte industriële toepassingen.

TV (HDG): Thermisch verzinkt koolstofstaal volgens NEN-EN-ISO 1461, met een hoge laagdikte van minimaal 80 µm, geschikt voor zwaar industriële en buitenomgevingen.

RVS 304 (A2 / 1.4301): Roestvast staal voor binnenomgevingen en licht corrosieve omstandigheden.

RVS 316 (A4 / 1.4404): Roestvast staal met verhoogde corrosiebestendigheid voor chemische, maritieme en offshore toepassingen.

Andere breedtes op aanvraag leverbaar.

Varianten

Article number	L mm	W mm	H mm	e mm	kg/unit
ECTRR100-050-HDG	250	50	60	2.0	0.77
ECTRR100-075-HDG	250	75	60	2.0	0.79
ECTRR100-100-HDG	250	100	60	2.0	0.81
ECTRR100-125-HDG	250	125	60	2.0	0.84
ECTRR100-150-HDG	250	150	60	2.0	0.89

Beschikbare materiaalvarianten	Wijzig HDG naar
Thermisch verzinkt	-
Senzimir verzinkt	PG
Roestvast staal A4 / 316L	SS316
Roestvast staal A2 / 304	SS304

