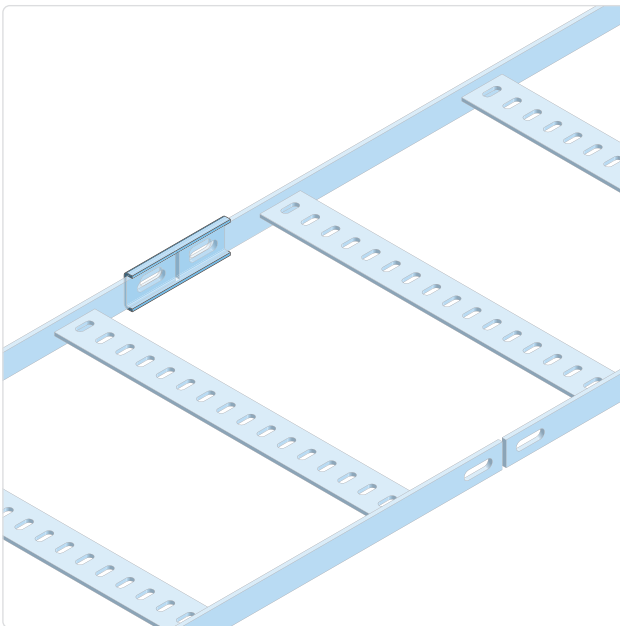
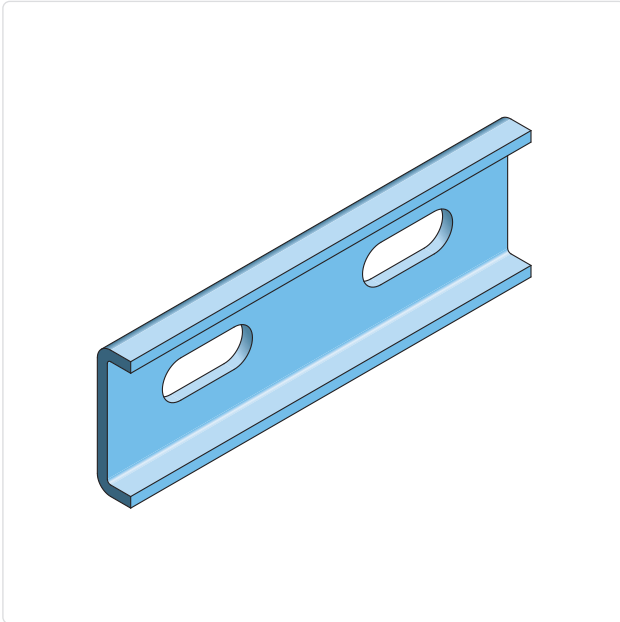


ESL-SC Koppelplaat Marine Ladder



- ✓ Standaarduitvoering **thermisch verzinkt** koolstofstaal volgens NEN-EN-ISO 1461
- ✓ Hoge zinklaagdikte van **minimaal 85 µm**
- ✓ Ook leverbaar in **RVS 316L** en **RVS 304**
- ✓ Standaard breedte 75 - 500 mm
- ✓ Standaard radius voor accessoires 150 mm
- ✓ Standaard hoek voor accessoires 90°
- ✓ Andere breedtes, hoeken en radii op aanvraag

Beschrijving

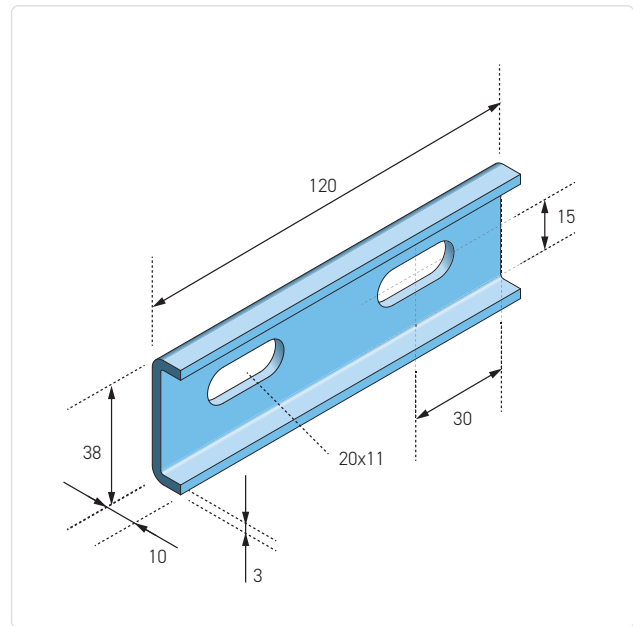
De Eurostrut ESL-SC koppelplaat is een verbindingsplaat voor de ESL scheepsladder, ook aangeduid als marine ladder, en wordt toegepast voor de rechte koppeling van twee ESL laddersecties in lengterichting. De koppelplaat zorgt voor een mechanisch stabiele en lijnvaste verbinding binnen het kabeldraagsysteem, waarbij de structurele continuïteit van het laddertraject behouden blijft.

De koppelplaat is vervaardigd uit koudgevoerd koolstofstaal en standaard thermisch verzinkt volgens NEN-EN-ISO 1461. De zeer hoge zinklaagdikte van ca. 85–120 µm biedt een verhoogde en duurzame corrosiebescherming, waardoor de koppelplaat geschikt is voor langdurige toepassing in buitenomgevingen en industriële of maritieme condities met verhoogde corrosiebelasting.

De constructie is specifiek afgestemd op de geometrie van het ESL marine ladder systeem en maakt een directe uitlijning en verbinding van aangrenzende ladderdelen mogelijk. De montage geschiedt met behulp van de meegeleverde bevestigingssets ESL-SB (M10x20). Per koppelplaat worden standaard 2 bevestigingssets meegeleverd. De ESL-SC koppelplaat is volledig compatibel met alle ESL scheepsladder breedtes en overige ESL systeemcomponenten.

Technische specificaties

Producttype:	Koppelplaat voor scheepsladder (marine ladder)
Systeem:	ESL
Systeemhoogte:	30 mm
Systeembreedte:	75 t/m 500 mm
Lengte:	120 mm
Hoogte:	38 mm
Diepte:	10 mm
Perforatie:	20 x 11 mm
Dikte (e):	3 mm
Standaardmateriaal:	Koolstofstaal
Oppervlaktebehandeling:	Thermisch verzinkt volgens NEN-EN-ISO 1461
Zinklaagdikte:	Ca. 85–120 µm
Normering:	IEC 61537 / NEN-EN 61537
Installatienorm:	NEN 1010
Toepassing:	Rechte koppeling van ESL ladder- secties
Montagewijze:	Mechanische verbinding met boutsets
Inclusief:	2x ESL-SB bevestigingsset M10x20



Beschikbare materiaalvarianten

TV (HDG): Thermisch verzinkt koolstofstaal volgens NEN-EN-ISO 1461, met een hoge laagdikte van 85 - 120 µm, geschikt voor zwaar industriële en buitenomgevingen.

RVS 304 (A2 / 1.4301): Roestvast staal voor binnenomgevingen en licht corrosieve omstandigheden.

RVS 316L (A4 / 1.4404): Roestvast staal met verhoogde corrosiebestendigheid voor chemische, maritieme en offshore toepassingen.

Varianten

Article number	W mm	H mm	e mm	kg/ unit
ESL-SC-H	120	38	3	0.1
ESL-SC-S304	120	38	3	0.1
ESL-SC-S316	120	38	3	0.1