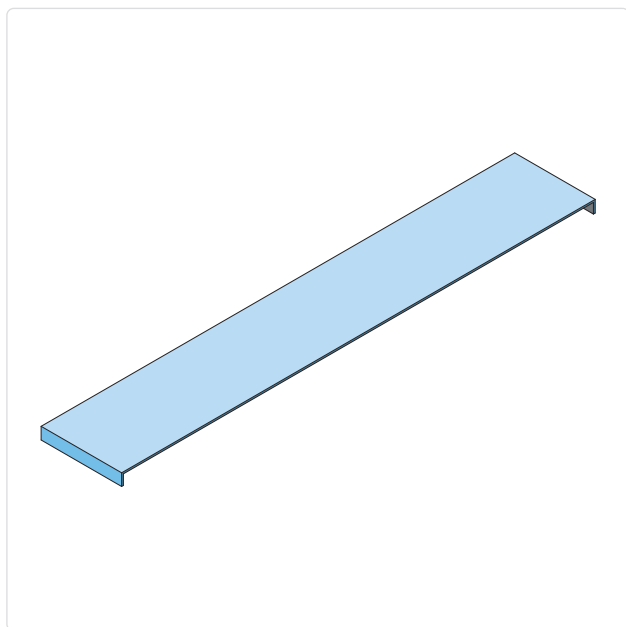


ECTIRC-90

Deksel Stijgstuk 90° Kabelgoot ECTIR-90



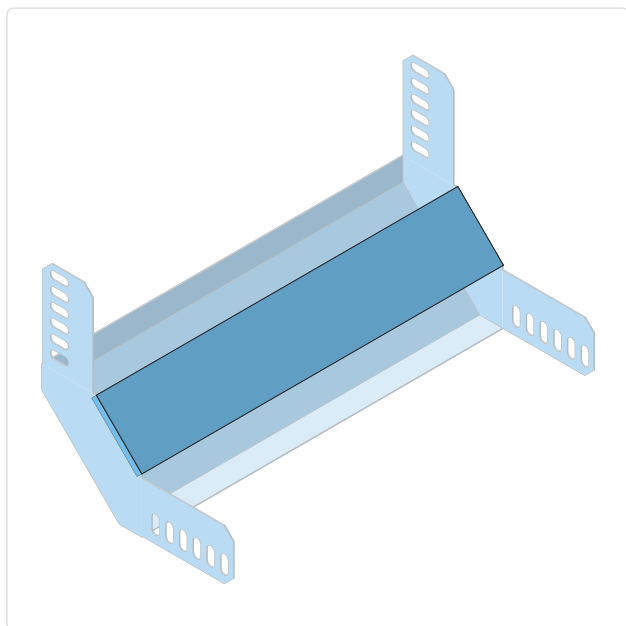
- ✓ Standaarduitvoering **thermisch verzinkt** koolstofstaal volgens NEN-EN-ISO 1461
- ✓ Hoge zinklaagdikte van **minimaal 60 µm**
- ✓ Ook leverbaar in **sendzimir verzinkt, RVS 316L** en **RVS 304**
- ✓ Standaard breedte 75 - 600 mm
- ✓ Standaard radius voor accessoires 50°
- ✓ Standaard hoek voor accessoires 45° en 90°
- ✓ Andere breedtes, hoeken en radii op aanvraag

Beschrijving

Deksel ECTIRC90 is een accessoire voor de kabelgootsystemen ECT60 en ECT100 en wordt toegepast voor het afdekken van stijgstukken met een hoek van 90°, specifiek geschikt voor de stijgstukken ECTIR60-90 en ECTIR100-90. De deksel zorgt voor een gesloten en beschermde kabelroute bij verticale richtingsveranderingen en voorkomt het binnendringen van stof en vuil. Dit accessoire is geschikt voor zwaar industriële, utilitaire en infrastructurele installaties.

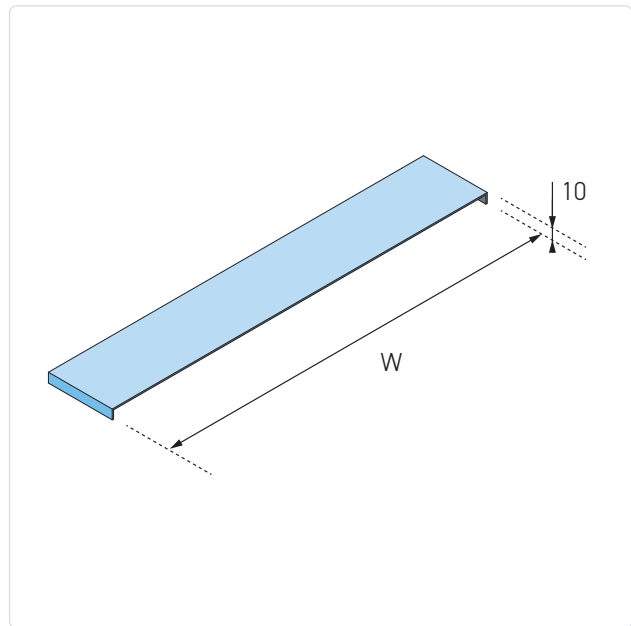
De standaarduitvoering is vervaardigd uit thermisch verzinkt koolstofstaal volgens NEN-EN-ISO 1461, met een zinklaagdikte van minimaal 60 µm, geschikt voor zwaar industriële en buitenomgevingen. De thermische verzinking wordt uitgevoerd na fabricage en zorgt voor een duurzame corrosiebescherming van het oppervlak, inclusief snijranden, conform IEC 61537 en installaties volgens NEN 1010.

De deksel is specifiek ontworpen voor montage op stijgstukken met een hoek van 90° binnen het ECT-systeem. Bevestiging vindt plaats met behulp van dekselklem ECTCC (niet meegeleverd), waardoor een stabiele en trillingsbestendige fixatie wordt gerealiseerd. De uitvoering is volledig compatibel met de bijbehorende stijgstukken ECTIR60-90 en ECTIR100-90 en overige systeemcomponenten.



Technische specificaties

Producttype:	Deksel voor stijgstuk 90° ECTIR-90
Compatibiliteit:	ECTIR60-90 en ECTIR100-90
Systeem:	ECT60 en ECT100
Systeemhoogte:	60 mm en 100 mm
Systeembreedte:	75 tot 600 mm
Materiaaldikte:	1.0 tot 1.5 mm
Hoogte:	10 mm
Hoek:	90°
Radius:	50 mm
Richtingsverandering :	Verticaal
Standaardmateriaal:	Koolstofstaal
Oppervlaktebehandeling:	Thermisch verzinkt volgens NEN-EN-ISO 1461
Zinklaagdikte:	Minimaal 60 µm
Montage:	Bevestiging met dekselklem ECTCC (niet meegeleverd)
Normering:	IEC 61537, toepasbaar binnen installaties conform NEN 1010



Beschikbare materiaalvarianten

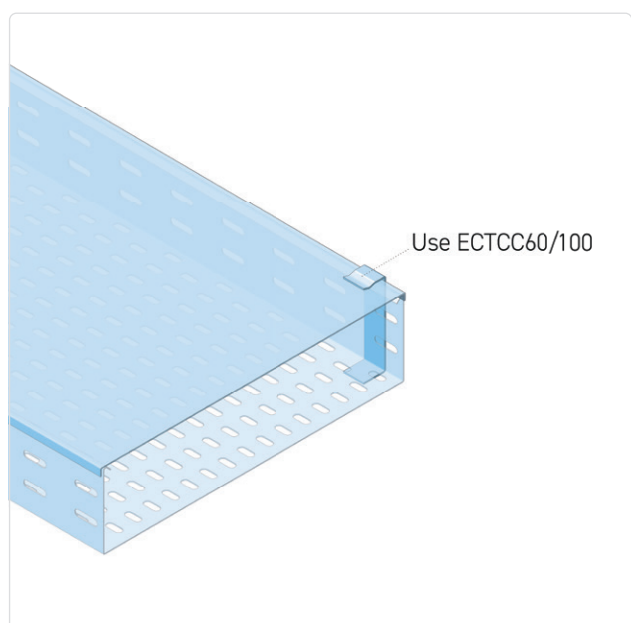
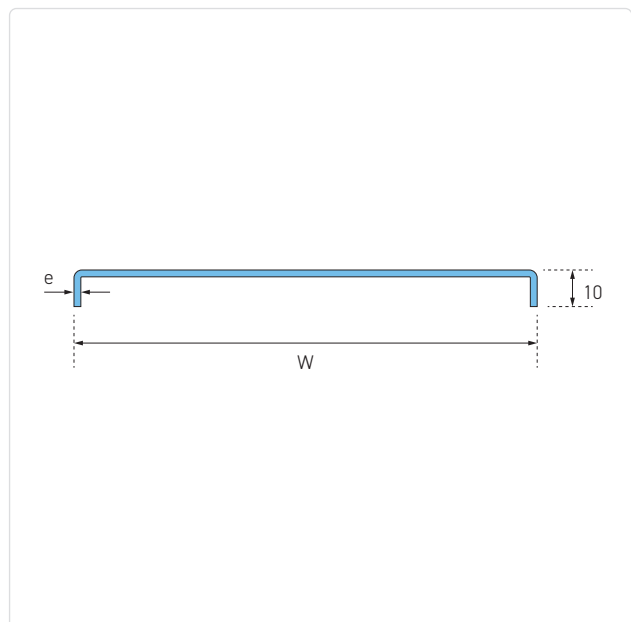
SV (PG): Sendzimir verzinkt staal (EN 10346), geschikt voor droge binnenomgevingen en lichte industriële toepassingen.

TV (HDG): Thermisch verzinkt koolstofstaal volgens NEN-EN-ISO 1461, met een hoge laagdikte van minimaal 60 µm, geschikt voor zwaar industriële en buitenomgevingen.

RVS 304 (A2 / 1.4301): Roestvast staal voor binnenomgevingen en licht corrosieve omstandigheden.

RVS 316 (A4 / 1.4404): Roestvast staal met verhoogde corrosiebestendigheid voor chemische, maritieme en offshore toepassingen.

Andere breedtes, radii en hoeken op aanvraag leverbaar.



Varianten

Article number	W mm	H mm	A deg°	R mm	e mm
ECTIRC-075-90-HDG	78	10	90	50	1.0
ECTIRC-100-90-HDG	103	10	90	50	1.0
ECTIRC-150-90-HDG	153	10	90	50	1.0
ECTIRC-200-90-HDG	203	10	90	50	1.0
ECTIRC-300-90-HDG	303	10	90	50	1.0
ECTIRC-400-90-HDG	403	10	90	50	1.5
ECTIRC-500-90-HDG	503	10	90	50	1.5
ECTIRC-600-90-HDG	603	10	90	50	1.5

Beschikbare materiaalvarianten	Wijzig HDG naar
Thermisch verzinkt	-
Sendzimir verzinkt	PG
Roestvast staal A4 / 316L	SS316
Roestvast staal A2 / 304	SS304

Afwijkende materiaaldiktes

PG	SS316	SS304	e mm
ECTIRC-400-90-PG	ECTIRC-400-90-SS316	ECTIRC-400-90-SS304	1.0

