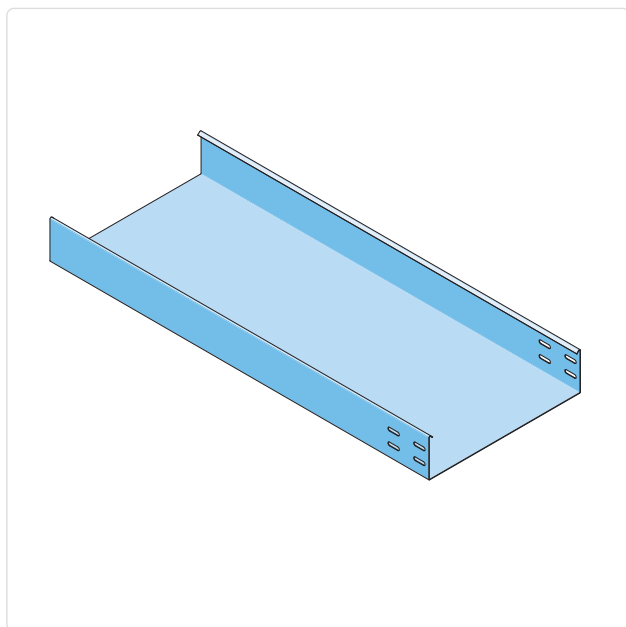


## ECT100-NP

### Kabelgoot 100mm Niet Geperforeerd



- ✓ Standaarduitvoering **thermisch verzinkt** koolstofstaal volgens NEN-EN-ISO 1461
- ✓ Hoge zinklaagdikte van **minimaal 60 µm**
- ✓ Ook leverbaar in **sendzimir verzinkt, RVS 316L** en **RVS 304**
- ✓ Standaard breedte 100 - 600mm
- ✓ Standaard radius voor accessoires 50 mm
- ✓ Standaard hoek voor accessoires 45° en 90°
- ✓ Andere breedtes, hoeken en radii op aanvraag

#### Beschrijving

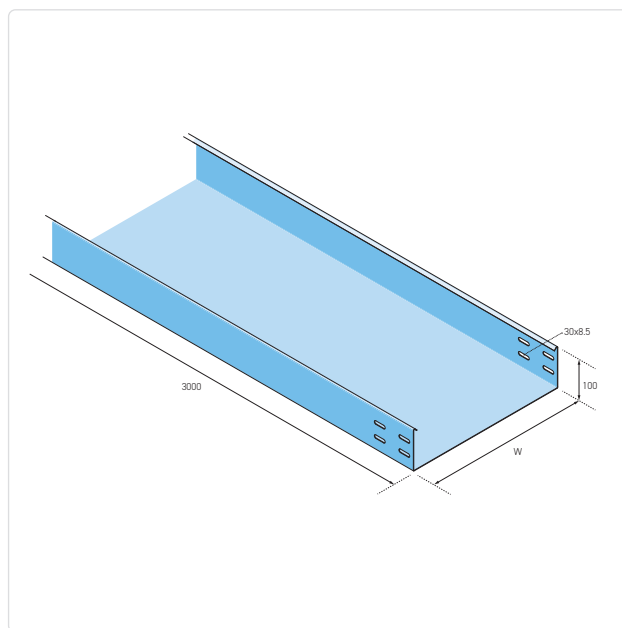
Kabelgoot ECT100-NP is een gesloten kabeldraagsysteem voor het geleiden en ondersteunen van energie- en datakabels in zwaar industriële, utilitaire en infrastructurele installaties. De niet-geperforeerde uitvoering is specifiek bedoeld voor toepassingen waar extra mechanische bescherming van kabels vereist is of waar het binnendringen van vuil, stof en vocht beperkt moet blijven. De kabelgoot is geschikt voor wand- en plafondmontage binnen robuuste installaties.

De standaarduitvoering is vervaardigd uit thermisch verzinkt koolstofstaal volgens NEN-EN-ISO 1461, met een zinklaagdikte van minimaal 60 µm, geschikt voor zwaar industriële en buitenomgevingen. De thermische verzinking vindt plaats na fabricage en biedt volledige bescherming van het oppervlak, inclusief snijranden. Hierdoor is het systeem geschikt voor toepassingen met verhoogde mechanische belasting en corrosieve invloeden, conform IEC 61537 en installaties volgens NEN 1010.

De kabelgoot heeft een gesloten U-profiel zonder bodemperforatie, wat resulteert in een verhoogde kabelbescherming en een stijve constructie. De uitvoering is compatibel met het Eurostrut ECT100-systeem en kan worden uitgebreid met bijbehorende kopelstukken, bochten, T-stukken, valstukken en deksels. Montage is mogelijk met standaard wand-, plafond- en pendelbeugels uit het Eurostrut assortiment.

## Technische specificaties

<b>Producttype:</b>	Gesloten kabelgoot, niet geperforeerd
<b>Systeem:</b>	ECT100-NP
<b>Systeemhoogte:</b>	100 mm
<b>Systeembreedte:</b>	100 tot 600 mm
<b>Materiaaldikte:</b>	0.8 tot 1.2 mm
<b>Lengte:</b>	3000 mm
<b>Werkende lengte:</b>	3000 mm
<b>Perforatie zijkant:</b>	30 x 8.5 mm (voor montage)
<b>Standaardmateriaal:</b>	Koolstofstaal
<b>Oppervlaktebehandeling:</b>	Thermisch verzinkt volgens NEN-EN-ISO 1461
<b>Zinklaagdikte:</b>	Minimaal 60 µm
<b>Uitvoering:</b>	Gesloten U-profiel zonder bodemperforatie
<b>Normering:</b>	IEC 61537, toepasbaar binnen installaties conform NEN 1010
<b>Met bovendee:</b>	Nee
<b>Zijperforatie:</b>	Nee (enkel voor montage)
<b>Bodemperforatie:</b>	Nee
<b>Model:</b>	Zonder verbinder
<b>Verbindingswijze:</b>	Geschroefd



## Beschikbare materiaalvarianten

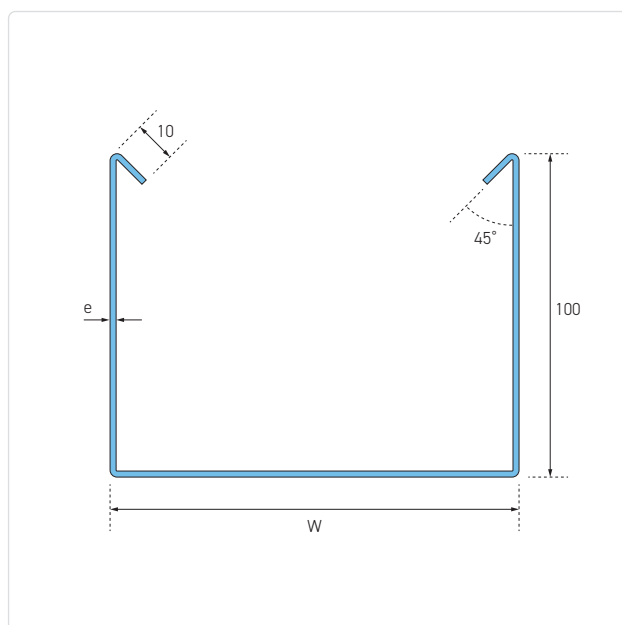
**SV (PG):** Sendzimir verzinkt staal (EN 10346), geschikt voor droge binnenomgevingen en lichte industriële toepassingen.

**TV (HDG):** Thermisch verzinkt koolstofstaal volgens NEN-EN-ISO 1461, met een hoge laagdikte van minimaal 60 µm, geschikt voor zwaar industriële en buitenomgevingen.

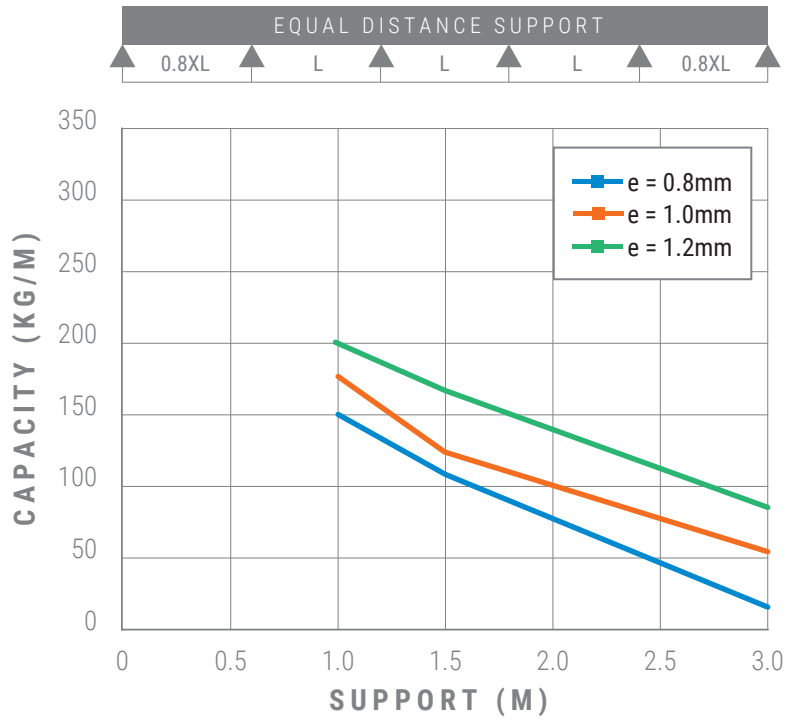
**RVS 304 (A2 / 1.4301):** Roestvast staal voor binnenomgevingen en licht corrosieve omstandigheden.

**RVS 316 (A4 / 1.4404):** Roestvast staal met verhoogde corrosiebestendigheid voor chemische, maritieme en offshore toepassingen.

*Andere lengtes en breedtes op aanvraag leverbaar.*



### Load diagram



## Varianten

Article number	L mm	W mm	H mm	e mm	kg/unit
ECT100-100-HDG-NP	3000	100	100	1.0	7.44
ECT100-150-HDG-NP	3000	150	100	1.0	8.64
ECT100-200-HDG-NP	3000	200	100	1.0	9.84
ECT100-300-HDG-NP	3000	300	100	1.0	12.24
ECT100-400-HDG-NP	3000	400	100	1.2	17.54
ECT100-500-HDG-NP	3000	500	100	1.2	20.42
ECT100-600-HDG-NP	3000	600	100	1.2	23.30

Beschikbare materiaalvarianten	Wijzig HDG naar
Thermisch verzinkt	-
Sendzimir verzinkt	PG
Roestvast staal A4 / 316L	SS316
Roestvast staal A2 / 304	SS304

## Afwijkende materiaaldiktes

Article number	e mm	Article number	e mm	Article number	e mm
ECT100-075-PG-NP	1.0	ECT100-075-SS316-NP	0.8	ECT100-075-SS304-NP	0.8
ECT100-100-PG-NP	1.0	ECT100-100-SS316-NP	0.8	ECT100-100-SS304-NP	0.8
ECT100-150-PG-NP	1.0	ECT100-150-SS316-NP	0.8	ECT100-150-SS304-NP	0.8
ECT100-200-PG-NP	1.0	ECT100-200-SS316-NP	0.8	ECT100-200-SS304-NP	0.8
ECT100-300-PG-NP	1.0	ECT100-300-SS316-NP	1.0	ECT100-300-SS304-NP	1.0
ECT100-400-PG-NP	1.2	ECT100-400-SS316-NP	1.0	ECT100-400-SS304-NP	1.0
ECT100-500-PG-NP	1.2	ECT100-500-SS316-NP	1.2	ECT100-500-SS304-NP	1.2
ECT100-600-PG-NP	1.2	ECT100-600-SS316-NP	1.2	ECT100-600-SS304-NP	1.2

### Overzichtswaergave ECT Kabelgoot 100mm

